

NK 50 SUPERIOR Sistema de herrajes para puertas correderas de paso en madera
Sliding wooden door svvvvstem

KLEIN®
NK 50
superior



NK 50 está diseñado para dividir ambientes a través de puertas de madera correderas

- Ideal para separación de cocinas, salones, baños, oficinas...
- Zona de paso sin riel en el suelo. Rodamientos con eje de fricción.
- Sistema de sujeción horizontal superior tradicional estándar. "Superior"
- Perfil de aluminio natural. Instalación a la pared o a techo.
- Topes retenedores para un cierre óptimo.

Sistemas testados hasta 100.000 ciclos según la norma EN 1527

NK has been designed to separate rooms by sliding wooden doors

- Ideal for partitioning kitchens, lounges, bathrooms, offices, ...
- Cleared passageway with no floor profile. Friction bearings
- Choice of conventional horizontal (Superior)
- Natural aluminium profile. Wall or ceiling mounted.
- Stopper-brake for optimum closing.

Systems tested up to 100.000 cycles as per standard EN1527.

NK 50 SUPERIOR kit de herrajes para 1 puerta
Kit fittings for one door



Código
Code

801.103

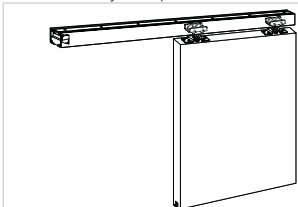
Carga
Loading capacity

50kg



1Kit

Información y complementos recomendados



Cód.801.101 2m
Cód.801.102 3m



Cód.801.105



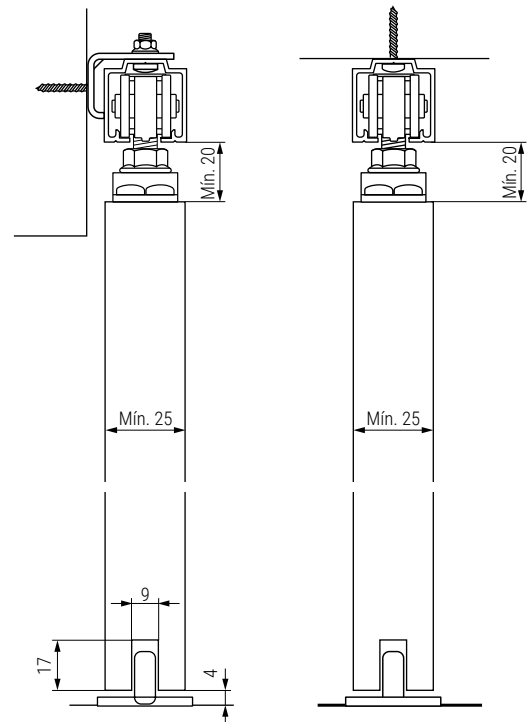
Instrucciones de montaje



Ficha técnica

Aplicación con perfil
y escuadra a la pared
Application with profile
and bracket for wall

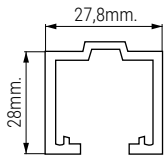
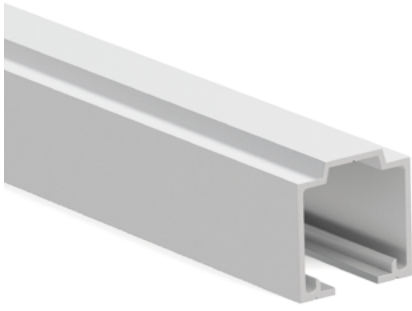
Aplicación con
perfil al techo
Application with
profile for ceiling




Sistemas de Herrajes para Deslizamiento y Apertura de Puertas

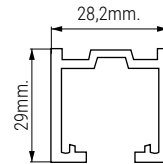
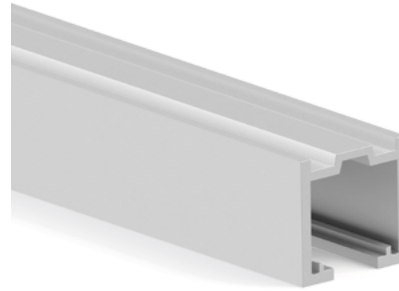
Sliding and Hinged-Door Hardware


Guía de aluminio anodizado NK50
Aluminium anodized profile



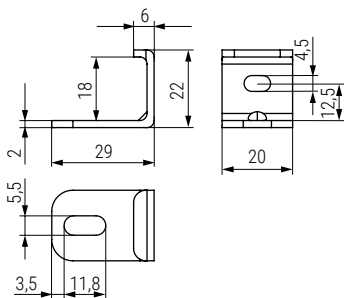
Código Code	Material	Acabado Finish	
801.101	aluminio	matt silver	2m.
801.102	aluminio	matt silver	3m.


Guía de aluminio anodizado NK85 - NK PAR40
Aluminium anodized profile



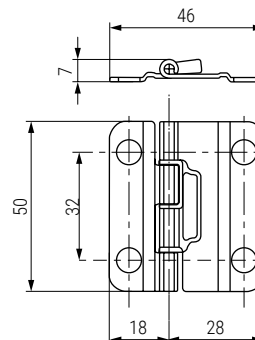
Código Code	Material	Acabado Finish	
801.111	aluminio	matt silver	2m.
801.112	aluminio	matt silver	3m.

Soporte de pared 6mm NK
Wall support



Código Code	Material	Acabado Finish	
801.105	acero/steel	zincado/ zinc plated	10

PERSA Bisagra asimétrica para puertas tipo libro
Asymmetric hinge



Código Code	Material	Acabado Finish	
1109.8	acero/steel	níquel/ nickel	600