

NK PAR 40 Sistema de herrajes para puertas plegables en madera
 Sujeción herraje **embudido**



Ejemplo de instalación con herraje de sujeción embudido

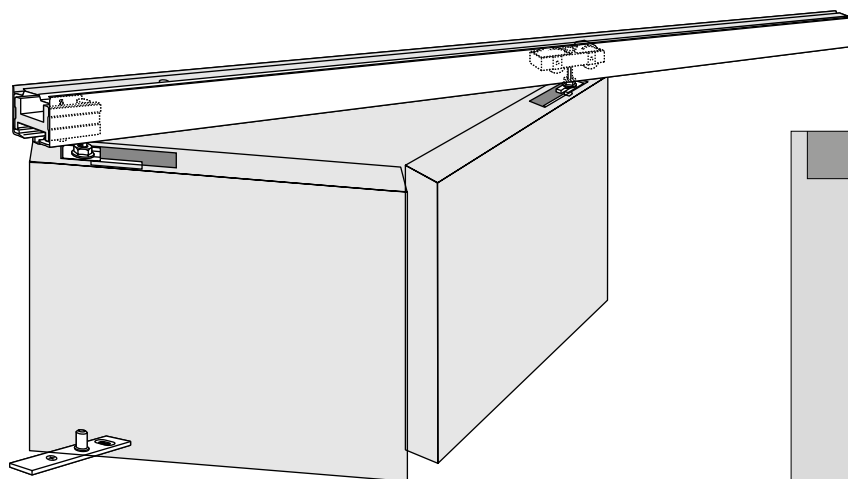


NK PAR 40
 plegable

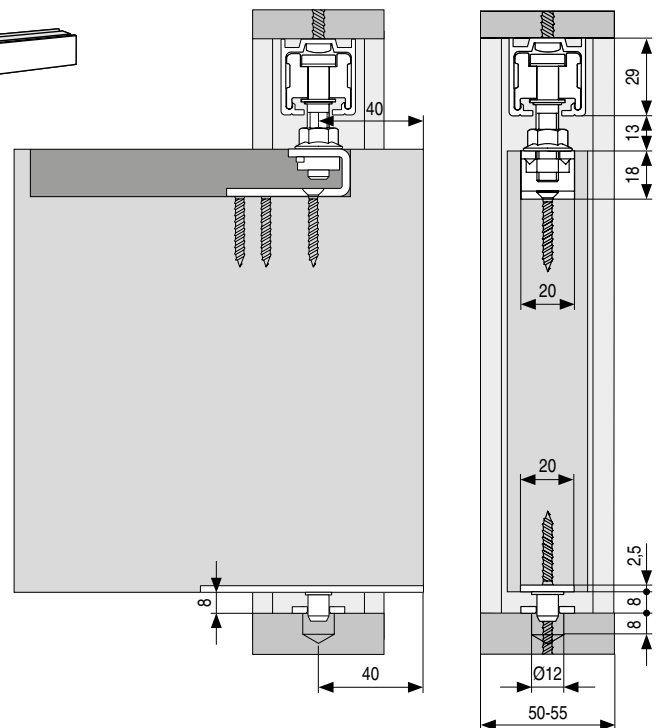
NK PAR 40 está diseñado para abrir espacios mediante dos paneles plegables enrasados a la pared, maximizando la luz de paso

- Ideal para armarios, trasteros interiores...
- Aprovechamiento óptimo de la luz de paso.
- Aplicación con 2 o 2+2 puertas.
- Puertas enrasadas para un diseño limpio una vez las puertas cerradas.
- Sistema práctico para funcionamiento operativo diario.
- Zona de paso limpia sin riel en el suelo.
- Perfil de aluminio natural. Instalación a techo.
- Peso máximo hasta 40kg. por cada par de puertas.
- Espesor mínimo 25mm. y máximo 40mm.
- Rodamiento con el eje de fricción.
- Se recomienda utilizar bisagra tipo libro para la unión de puertas.

Sistemas testados hasta 100.000 ciclos según la norma EN 1527



Aplicación NK PAR 40 con perfil al techo



NK PAR 40 kit de herrajes para 2 puertas
 Con rodamiento de eje de fricción



CÓDIGO
 801.96

BISAGRA ASIMÉTRICA
 Para puertas de libro

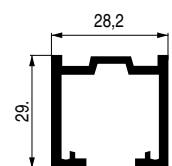


NÍQUEL

CÓDIGO

1109.8

GUÍA ALUMINIO SUPERIOR
 Mod. NK85



NATURAL

CÓDIGO
 2 metros

801.111

NATURAL

CÓDIGO
 3 metros

801.112