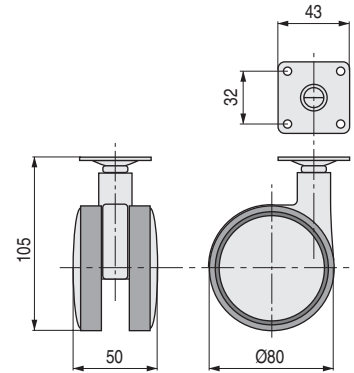


**KITEM PL** Rueda giratoria, con freno o sin freno  
Ø80 H105 Con placa

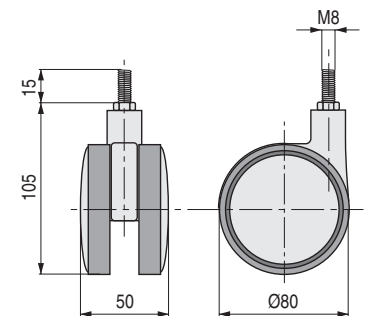


STOCK HASTA FIN DE EXISTENCIAS.  
ACTUALIZADO EL DÍA 11/01/2021

- Soporte giratorio de zamak acabado aluminio RAL 9006.
- Aro doble de poliamida con banda de goma elástica ensamblado por eje de acero.
- Placas laterales embellecedoras de plástico acabado gris.

CÓDIGOS		Carga máxima	Acabados			
Sin freno	Con freno		Soporte	Banda	Placas	
1340.147	1340.148	100 kg.	aluminio RAL 9006	gris oscuro	gris	90

**KITEM ER** Rueda giratoria, con freno o sin freno  
Ø80 H105 Espiga roscada M8



STOCK HASTA FIN DE EXISTENCIAS.  
ACTUALIZADO EL DÍA 11/01/2021

- Soporte giratorio de zamak acabado aluminio RAL 9006.
- Aro doble de poliamida con banda de goma elástica ensamblado por eje de acero.
- Placas laterales embellecedoras de plástico acabado gris.
- Con espiga roscada M10, consultar.

CÓDIGO		Carga máxima	Acabado			
Sin freno	Con freno		Soporte	Banda	Placa	
1340.149	1340.150	100kg.	aluminio RAL 9006	gris oscuro	gris	75