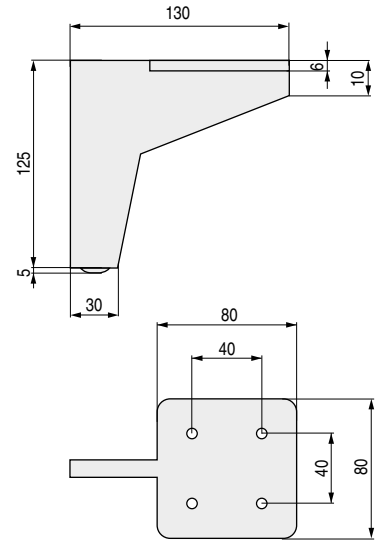
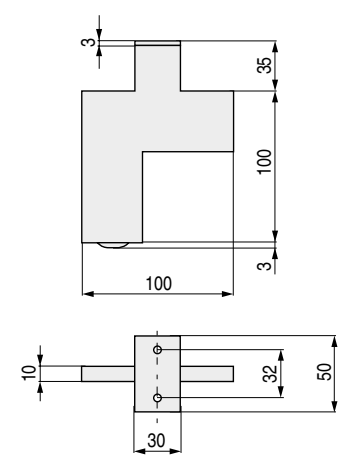


CHARLOTTE Pata metálica de diseño H125



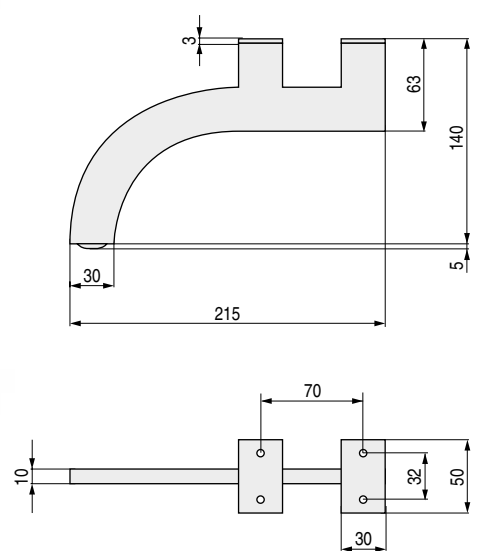
CÓDIGO	Material	Acabado	
1255.5	hierro	chromo	40

ARLETH Pata metálica de diseño H135



CÓDIGO	Material	Acabado	
1255.3	hierro	chromo	50

MISHELL Pata metálica de diseño H140



CÓDIGO	Material	Acabado	
1255.2	hierro	chromo	60