

REKORD 12 Pie nivelador, regulable de 0 a 12mm. Para embutir
Capacidad de carga 150kg. por pieza



REKORD es el nivelador oculto especialmente concebido para el costado del mueble. Adecuado para alinear armarios pesados, librerías y muebles modulares, además de estar especialmente recomendado para muebles en kit.

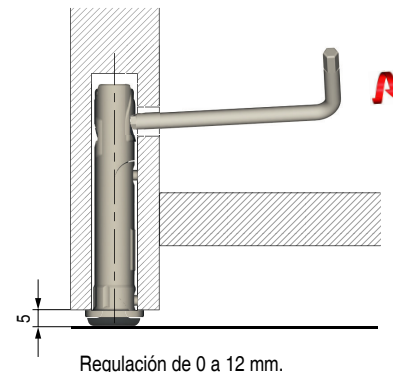
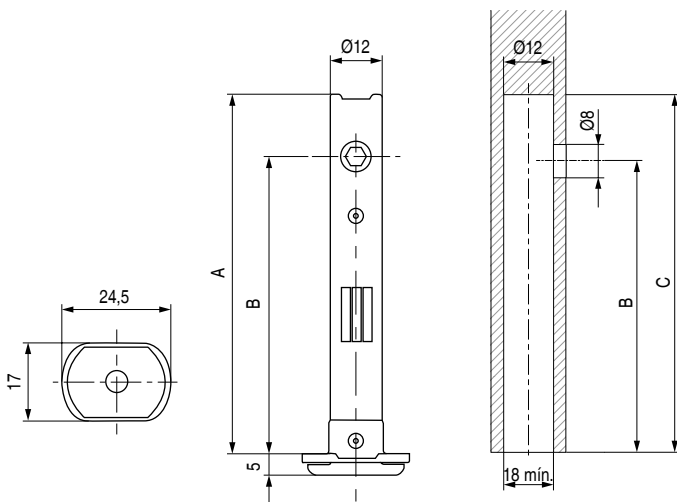
- Válido para colocación en costados de mínimo 18mm. de grosor.
- Ajuste muy ligero y sin esfuerzo.
- Regulable hasta 12mm.

Se coloca en el borde inferior del lateral del mueble y se ajusta a través del orificio de acceso de Ø8mm. perforado, utilizando a una llave allen de 4mm. Posibilidad de pedir las plantillas de mecanización.

El antideslizante de plástico inferior que contiene, evita que se raye el suelo.

Está disponible en varias versiones: 52mm., 70mm., 96mm. y 120mm. Probado y testado de acuerdo a los requerimientos de CATAS.

Fabricado en zamak, plástico y acero.
Aconsejamos hacer pruebas técnicas.



Regulación de 0 a 12 mm.

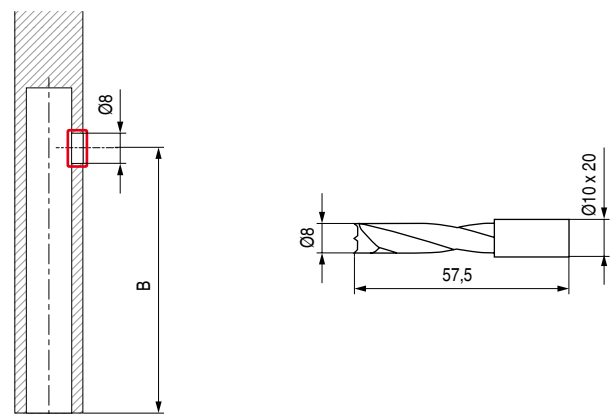
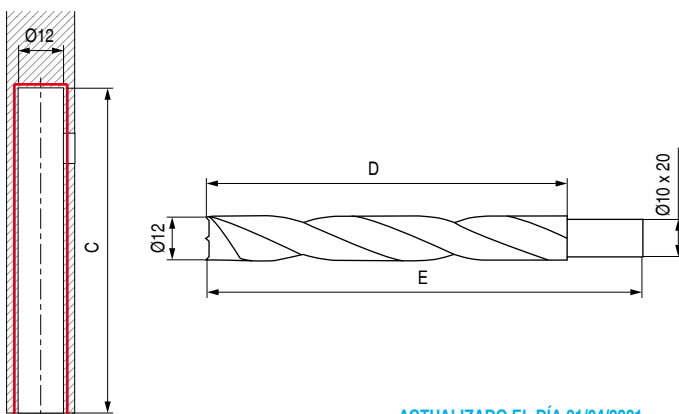
• Para regular utilizar llave allen 4mm.

ACTUALIZADO EL DÍA 21/04/2021

CÓDIGO	A	B	C	Material	Acabado	
504.370	65	52	68	hierro-zamak	zincado	200
504.129	83	70	86	hierro-zamak	zincado	150
504.130	109	96	112	hierro-zamak	zincado	125
504.131	133	120	136	hierro-zamak	zincado	100

REKORD 12 Broca para mecanizado vertical

REKORD 12 Broca para mecanizado horizontal



ACTUALIZADO EL DÍA 21/04/2021

CÓDIGO	C	D	E	Material	Acabado	
504.450	68	78	98	acero HSS	negro	1
504.451	86	96	116	acero HSS	negro	1
504.452	112	122	142	acero HSS	negro	1
504.453	136	146	166	acero HSS	negro	1

• Valor para letra "B" ver en el cuadro superior según el pie nivelador escogido.

CÓDIGO	Material	Acabado	
504.454	acero HSS	negro	1