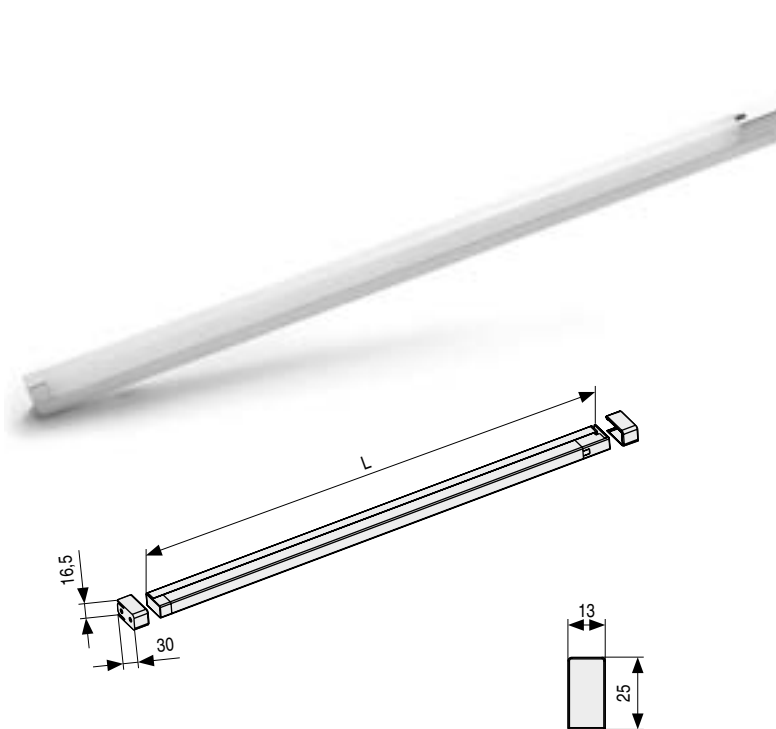


SYLPHY IR Lámpara LED con sensor "IR" para cajones de cocina. Luz natural 4.500K.



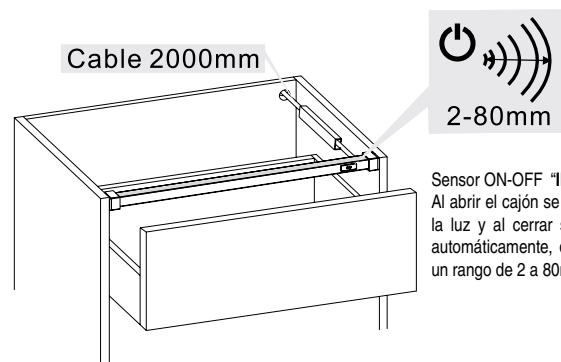
Fijación al costado con soportes laterales de plástico incluidos.




Fijación a la parte superior por medio de soportes-clips.

**UTILIZAR CONVERTIDOR LED DE TENSION CONSTANTE**

- Lámpara con cuerpo fabricado en aluminio anodizado plata mate con SMD LED (alta iluminación) y cubierta de policarbonato translúcido, con sensor ON-OFF, "IR". Al abrir el cajón se enciende la luz y al cerrarlo se apaga automáticamente.
- Con soportes laterales para colocar al costado y soportes-clips para colocar en la parte superior.
- Lámpara con ancho regulable en -6mm.
- Con cable de conexión de longitud 2m. y clavija mini JST. Con el transformador FLAT es necesario añadir un cable adicional al montaje, cód. 177.123. Si usamos el transformador SLIM BLACK este cable no será necesario.



Sensor ON-OFF "IR".  
Al abrir el cajón se enciende la luz y al cerrar se apaga automáticamente, dentro de un rango de 2 a 80mm.

CÓDIGO	L	Wattios	Tensión	Material	Acabado	
177.161	562-568	5W.	12V. DC	aluminio	plata mate	1
177.162	862-868	7,7W.	12V. DC	aluminio	plata mate	1
177.163	1.162-1.168	9,8W.	12V. DC	aluminio	plata mate	1

IP 20

