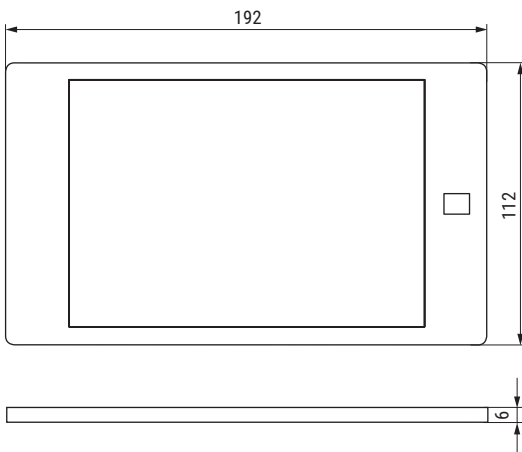


PANELED PIR Panel de aluminio y ABS con panel LED Para solapar 5W. 12V. DC luz natural 4.000K.



CARACTERÍSTICAS:

- Panel LED de 5W. 12V. DC
- Cuerpo fabricado en aluminio anodizado y ABS.
- Pantalla difusora de metacrilato en acabado opal.
- Luz natural 4.000K, 90Lm/W.
- Con interruptor de presencia "PIR". Se enciende al abrir la puerta del armario o cuando detecta presencia.
- Ideal para la iluminación interior del armario.
- Cable de conexión de longitud de 2 metros con conexión JST.
- Disponible en diferentes acabados mocca, RAL 9006 y negro.
- Función dimable, que regula la intensidad lumínica desde el 2% hasta el 100%, posicionando la mano delante del sensor tan solo 5 segundos.
- Necesita convertidor LED de tensión constante, mirar paginas 09_41 a 09_46



IP 20

ACTUALIZADO EL DÍA 02/12/2021

UTILIZAR CONVERTIDOR LED DE TENSION CONSTANTE

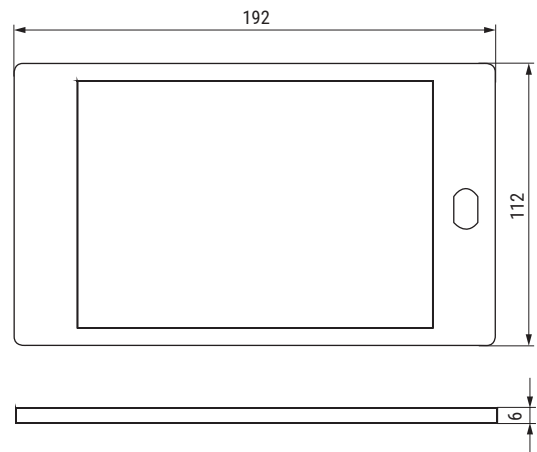
CÓDIGO	Descripción	Wattios	Tensión	Material	Acabado	
177.191	sensor "PIR"	5W.	12V. DC	aluminio-ABS	RAL 9006	1
177.194	sensor "PIR"	5W.	12V. DC	aluminio-ABS	mocca	1
177.197	sensor "PIR"	5W.	12V. DC	aluminio-ABS	negro	1

PANELED IR Panel de aluminio y ABS con panel LED Para solapar 5W. 12V. DC luz natural 4.000K.



CARACTERÍSTICAS:

- Panel LED de 5W. 12V. DC
- Cuerpo fabricado en aluminio anodizado y ABS.
- Pantalla difusora de metacrilato en acabado opal.
- Luz natural 4.000K, 90Lm/W.
- Con interruptor de presencia "IR". Se enciende y se apaga al detectar la mano a unos 5cm. de proximidad.
- Ideal para iluminar la bancada de la cocina.
- Cable de conexión de longitud de 2 metros con conexión JST.
- Disponible en diferentes acabados mocca, RAL 9006 y negro.
- Combinable con PANELED sin sensor. Ideal para instalaciones en donde vamos a colocar más de una lampara y queremos que se enciendan todas a la vez.
- Función dimable, que regula la intensidad lumínica desde el 2% hasta el 100%, posicionando la mano delante del sensor tan solo 5 segundos.
- Necesita convertidor LED de tensión constante, mirar paginas 09_41 a 09_46



IP 20

ACTUALIZADO EL DÍA 02/12/2021

UTILIZAR CONVERTIDOR LED DE TENSION CONSTANTE

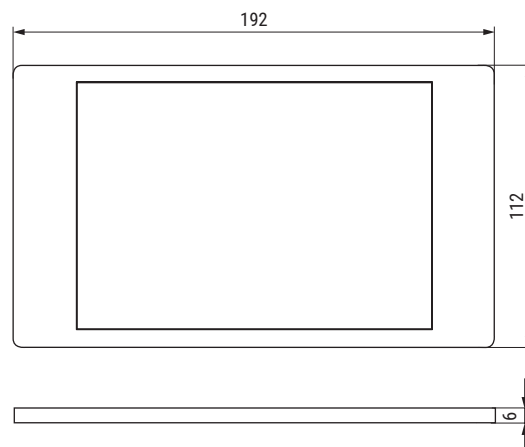
CÓDIGO	Descripción	Wattios	Tensión	Material	Acabado	
177.192	sensor "IR"	5W.	12V. DC	aluminio-ABS	RAL 9006	1
177.195	sensor "IR"	5W.	12V. DC	aluminio-ABS	mocca	1
177.198	sensor "IR"	5W.	12V. DC	aluminio-ABS	negro	1

PANELED SIN Panel de aluminio y ABS con panel LED
Para solapar 5W. 12V. DC luz natural 4.000K.



CARACTERÍSTICAS:

- Panel LED de 5W. 12V. DC
- Cuerpo fabricado en aluminio anodizado plata mate y ABS RAL 9006.
- Pantalla difusora de metacrilato en acabado opal.
- Luz natural 4.000K, 90Lm/W.
- Ideal para iluminar la bancada de la cocina.
- Cable de conexión de longitud de 2 metros con conexión JST.
- Disponible en diferentes acabados mocca, RAL 9006 y negro.
- Combinable con PANELED con **sensor IR**. Ideal para instalaciones en donde vamos a colocar más de una lampara y queremos que se enciendan todas a la vez.
- Necesita convertidor LED de tensión constante, mirar paginas **09_41** a **09_46**



IP 20

ACTUALIZADO EL DÍA 02/12/2021

UTILIZAR CONVERTIDOR LED DE TENSION CONSTANTE

CÓDIGO	Descripción	Wattios	Tensión	Material	Acabado	
177.193	sin sensor	5W.	12V. DC	aluminio-ABS	RAL 9006	1
177.196	sin sensor	5W.	12V. DC	aluminio-ABS	mocca	1
177.199	sin sensor	5W.	12V. DC	aluminio-ABS	negro	1