

DAFOS Barra de armario con iluminación LED, con sensor de presencia. Luz blanca 6.000K. Sistema de funcionamiento por medio de **3 pilas de 1,5V**. LR6AA, incluidas



DAFOS es un sistema de iluminación dotado de un SENSOR electrónico que activa automáticamente el encendido al detectar el movimiento de la persona o de la puerta del armario. Se apaga también automáticamente transcurridos 15-20 segundos.

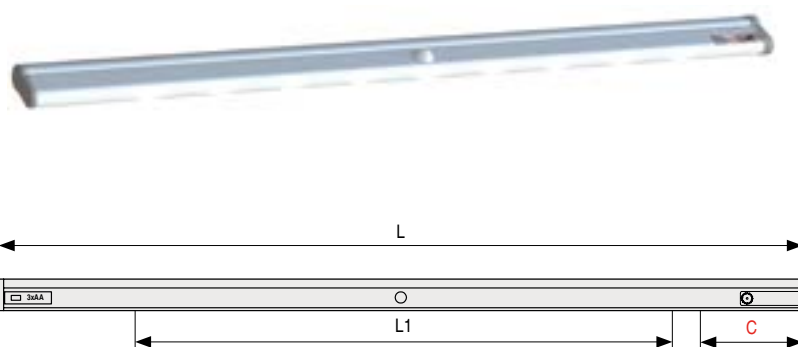
Barra fabricada en aluminio anodizado con acabado plata mate. Forma oval. Tapas laterales en material termoplástico color gris. Ideal para armarios, roperos y vestidores.

La barra se puede cortar hasta un máximo (según longitud de la barra) por la parte opuesta al alojamiento de las pilas.

Sistema preparado para conectar con 3 pilas de 1,5 V. SIN CABLES.


- Luz blanca 6.000K.
- Fácil montaje.
- Hoja de instrucciones incluida.


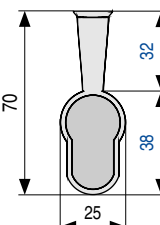
Aconsejamos hacer pruebas técnicas.


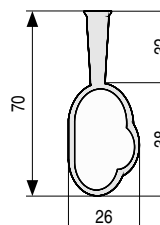



* El código 1144.4 no se puede cortar.

Actualizado 29-08-19

CÓDIGO	L	L1	C	Potencia	N.º LED	Material	Acabado	
*1144.4	408	400	no	0,8W.	8	aluminio-plástico	plata mate	1
1144.5	558	500	25	1,0W.	10	aluminio-plástico	plata mate	1
1144.6	708	600	40	1,2W.	12	aluminio-plástico	plata mate	1
1144.7	858	600	120	1,4W.	12	aluminio-plástico	plata mate	1
1144.8	1008	800	95	1,6W.	16	aluminio-plástico	plata mate	1
1144.9	1158	900	120	1,8W.	18	aluminio-plástico	plata mate	1

CÓDIGO	Descripción	Material	Acabado	
9030.259	cerrada	zamak	gris RAL 9006	100
9030.260	abierta	zamak	gris RAL 9006	100