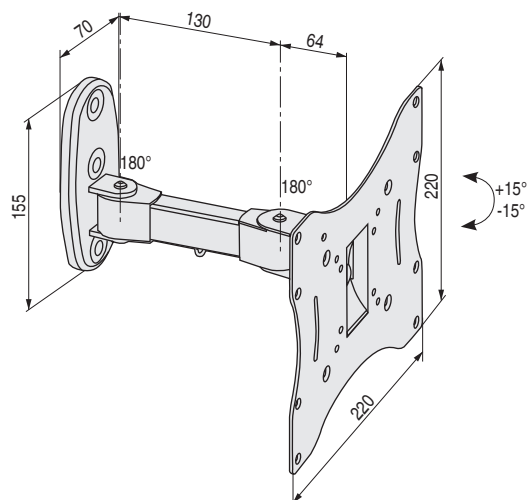
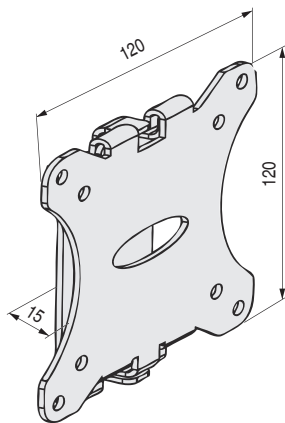


CORTEX Soporte para TV. Brazo corto móvil
Para TV de 17" a 37"

- Inclinación +/-15°. Rotación 180°.
- Distancia desde la pared: mínimo 100mm., máximo 225mm.
- Capacidad de carga: 30kg.
- Patrón de agujeros estándar: 50x50mm., 75x75mm., 100x100mm. y 200x200mm.
- Montaje en 4 sencillos pasos. Instrucciones de montaje incluidas.

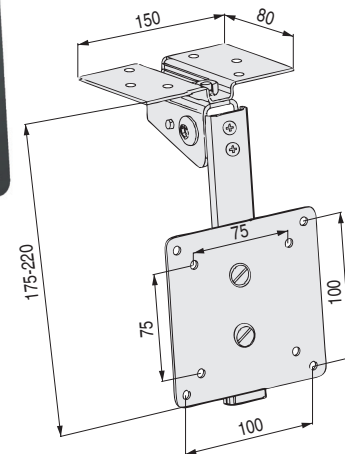
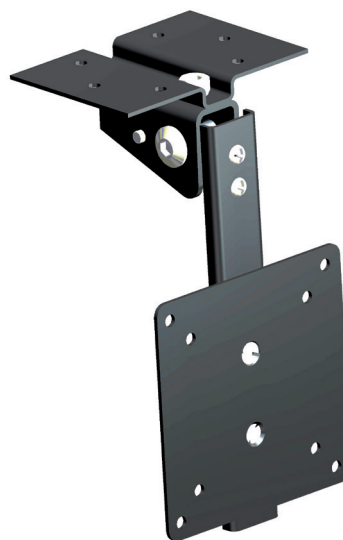
CÓDIGO	Pulgadas	Material	Acabado	
3520.148	17"-37"	hierro	negro	6

TOMASSO Soporte para TV. Plano, fijo
Para TV de 13" a 30"

STOCK HASTA FIN DE EXISTENCIAS
ACTUALIZADO EL DÍA 17/05/2021

- Distancia desde la pared 10mm.
- Capacidad de carga: 25kg.
- Patrón de agujeros estándar: 75x75mm. y 100x100mm.
- Montaje en 3 sencillos pasos. Instrucciones de montaje incluidas.

CÓDIGO	Pulgadas	Material	Acabado	
3520.143	13"-30"	hierro	negro	12

FREDDY Soporte para televisión. Plegable
Para TV de 13" a 30"

STOCK HASTA FIN DE EXISTENCIAS
ACTUALIZADO EL DÍA 17/05/2021

- Capacidad de carga: 18kg.
- Patrón de agujeros estándar: 75x75mm. y 100x100mm.
- Montaje en 3 sencillos pasos. Instrucciones de montaje incluidas.

CÓDIGO	Pulgadas	Material	Acabado	
3520.147	13"-30"	hierro	negro	12