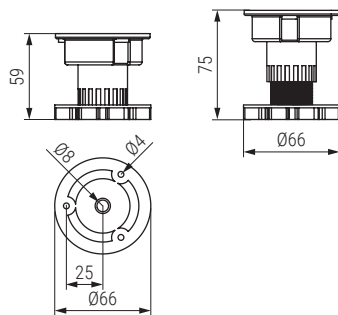


LARRY MINI Pata de cocina regulable cilíndrica
Para zócalo de madera ó aluminio/PVC



NUEVO EN CATALOGO

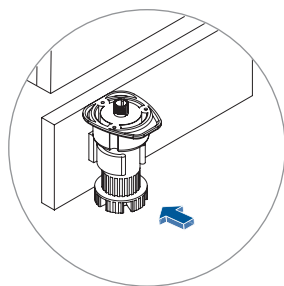
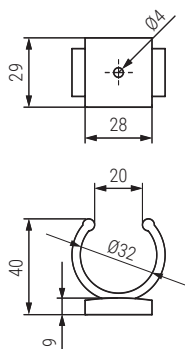


CÓDIGO	Mín.	Máx.	Material	Acabado	
9036.73	59	75	plástico	negro	100

Pinza abrazadera pata LARRY
Para zócalo madera



NUEVO EN CATALOGO



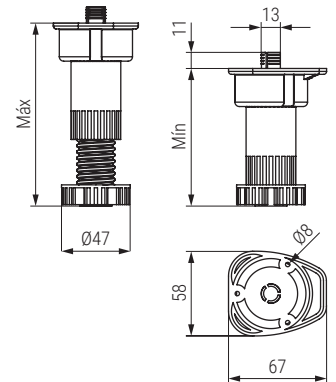
CÓDIGO	Material	Acabado	
9036.76	plástico	negro	2.800

LARRY Pata de cocina regulable cilíndrica
Para zócalo de madera ó aluminio/PVC

Larry
by ALK®



NUEVO EN CATALOGO

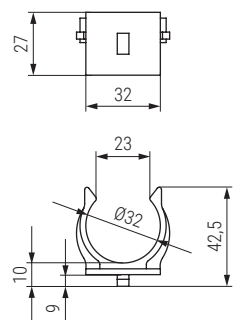
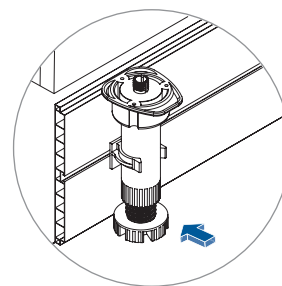


CÓDIGO	Mín.	Máx.	Material	Acabado	
9036.74	95	130	plástico	negro	100
9036.75	135	190	plástico	negro	100

Pinza abrazadera corredera pata LARRY
Para zócalo aluminio/PVC



NUEVO EN CATALOGO



CÓDIGO	Material	Acabado	
9036.77	plástico	negro	2.800