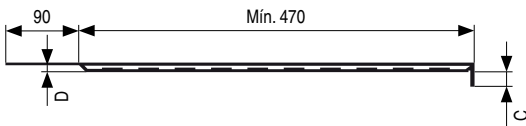
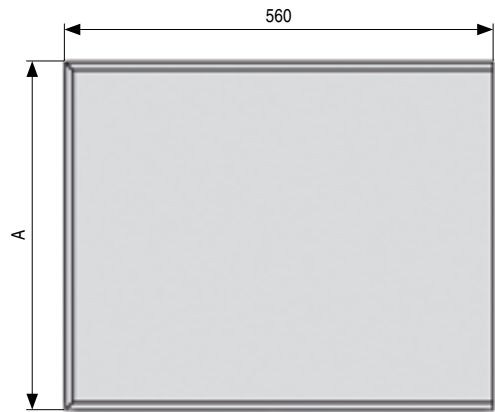
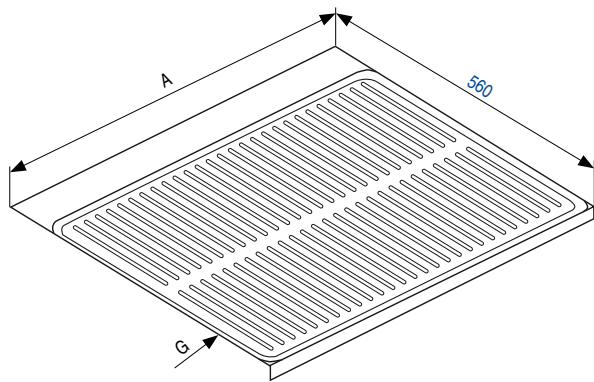
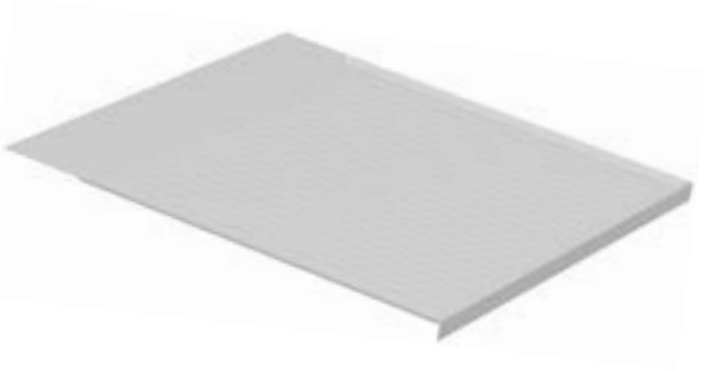


ETEL Protector para fondo de fregadero de plástico

INA Protector para fondo de fregadero de aluminio




Actualizado 27-08-19

- Protector para fondo de fregadero fabricado en material termoplástico.
- Adaptable a cualquier medida de módulo ya que tiene una superficie recortable de 90mm.
- A prueba de golpes y resistente al desgaste.
- Impermeable. Fácil de limpiar.

- Protector para fondo de fregadero fabricado en aluminio, acabado en plata y textura rugosa.
- Con goma montada para facilitar el montaje.
- Para espesor de 16mm.
- Otros espesores, bajo pedido. Consultar.

Medidas

CÓDIGO	Mueble	A		C	D	G	
		SP19	SP16				
820.2	400	360	367	6-19	8	1	50
820.3	450	410	417	6-19	8	1	50
820.4	500	460	467	6-19	8	1	50
820.5	600	560	567	6-19	8	1	50
820.6	700	660	667	6-19	8	1	50
820.7	800	760	767	6-19	8	1	50
820.8	900	860	867	6-19	8	1	50
820.9	1.000	960	967	6-19	8	1	50
820.10	1.050	1.010	1.017	6-19	8	1	50
820.11	1.200	1.160	1.167	6-19	8	1	50

Medidas

CÓDIGO	Mueble	Medidas			
		A	Alto	Fondo	
9036.241	400	365	15	560	10
9036.242	450	415	15	560	10
9036.243	500	465	15	560	10
9036.208	600	565	15	560	10
9036.209	700	665	15	560	10
9036.210	800	765	15	560	10
9036.211	900	865	15	560	10
9036.212	1.000	965	15	560	10