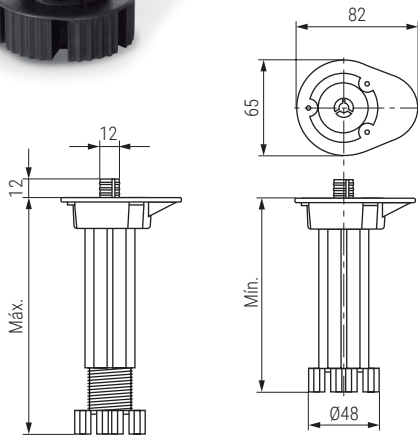




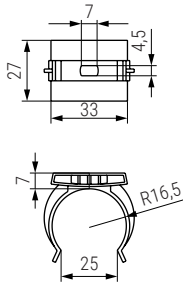
**HARRY** Pata de cocina regulable cilíndrica  
Para zócalo de madera ó aluminio/PVC



ACTUALIZADO EL DÍA 23/02/2023

CÓDIGO	Mín.	Máx.	Material	Acabado	
3520.174	74	90	plástico	negro	200
3520.175	100	130	plástico	negro	200
3520.75	130	200	plástico	negro	200

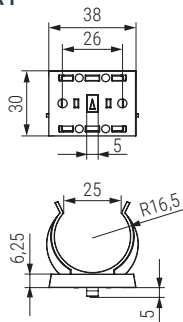
Pinza abrazadera pata **HARRY**  
Para zócalo madera



ACTUALIZADO EL DÍA 16/12/2020

CÓDIGO	Material	Acabado	
1125.19	plástico	negro	2.800

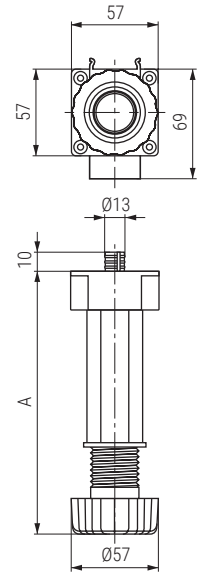
Pinza abrazadera corredera pata **HARRY**  
Para zócalo aluminio/PVC



ACTUALIZADO EL DÍA 13/04/2020

CÓDIGO	Material	Acabado	
1125.18	plástico	negro	2.800

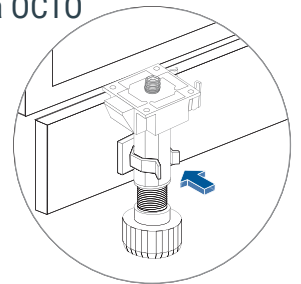
**OCTO** Pata de cocina regulable octogonal  
Para zócalo de madera ó aluminio/PVC



ACTUALIZADO EL DÍA 21/01/2022

CÓDIGO	A	Material	Acabado	
1070.1069	de 85 a 110mm.	plástico	negro	4/200
1070.1070	de 100 a 140mm.	plástico	negro	4/200
1070.1071	de 140 a 190mm.	plástico	negro	4/200

Pinza abrazadera para pata **OCTO**  
Para zócalo madera

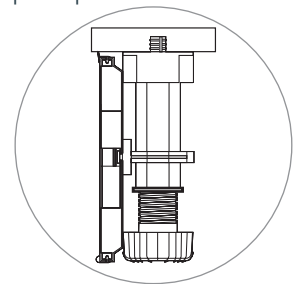


• Montaje con tornillo rosca madera.  
• Ficha técnica en la web.

ACTUALIZADO EL DÍA 06/07/2021

CÓDIGO	Material	Acabado	
1070.1072	plástico	negro	400

Pinza abrazadera corredera para pata **OCTO**  
Para zócalo aluminio/PVC



• Para montaje en la ranura del perfil.  
• Ficha técnica en la web.

ACTUALIZADO EL DÍA 06/07/2021

CÓDIGO	Material	Acabado	
1070.1074	plástico	negro	400