

Serie LAMINA FLYMOON 3.0 Eje reversible 2 alturas



NUEVO EN CATALOGO

- Eje reversible LAMINA FLYMOON 3.0 extraíble para dos bandejas.
- Rotante y con extracción 100% independiente.
 - Se coloca en la parte central del módulo, lo que permite un total aprovechamiento del espacio interior del mueble.
 - Altura ajustable desde 655 a 705mm.
 - Reversible. No tiene mano.



Hoja instrucciones



CÓDIGO	Módulo	Alto	
1419.428	900	680±25	1

Kit de extensión en altura FLYMOON 3.0 (opcional)



Hoja instrucciones

- Kit de extensión compuesto por 2 elementos de 50mm. de altura cada uno, esenciales para adaptar el producto al interior de muebles con alturas superiores a 705mm.

CÓDIGO	Alto	Material	Acabado	
1419.50	50+50mm.	plástico	antracita	1 kit

Serie LAMINA FLYMOON 3.0 Kit 2 bandejas



Kit 2 bandejas LAMINA FLYMOON 3.0.

- Bandejas con borde de contención en plástico y fondo de melamina antracita.
- No reversible.



Hoja instrucciones

CÓDIGO		Módulo	Medidas			
Derecha	Izquierda		Ancho	Alto	Fondo	
1419.423	1419.424	900	794	44	464	1 kit

Freno amortiguado reversible FLYMOON 3.0 (opcional)



Hoja instrucciones



CÓDIGO	Material	Acabado	
1419.429	plástico	antracita	1 kit



Serie LAMINA FLY BOX Mecanismo extraíble rinconero con retorno amortiguado.

Extraíble rincón FLY BOX



NUEVO EN CATALOGO

Kit de bandejas FLY BOX



FLY BOX es un mecanismo rinconero para puertas de 450 o 600. Versión con cierre amortiguado incluido.

- Se coloca en el rincón del módulo, lo que permite un aprovechamiento total del espacio interior del mueble.
- Reversible.

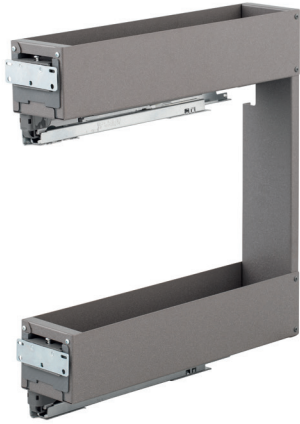
- Bandejas, fabricadas con borde de contención en chapa de acero.
- Cada kit incluye cuatro bandejas.
- Reversible.

Hoja instrucciones				
CÓDIGO	Módulo	Alto		
1419.431	900	560	1	

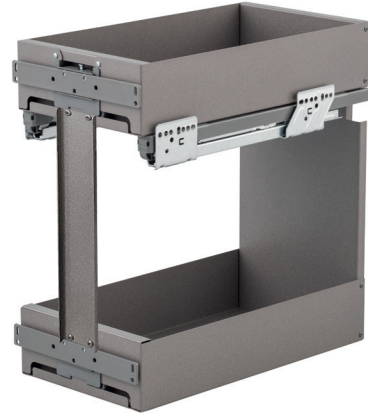
Hoja instrucciones				
CÓDIGO	Módulo	Material	Acabado	
1419.432	900	chapa de acero	antracita	1 kit



Serie LAMINA Módulo botellero 2 alturas



Serie LAMINA Módulo bandejero 2 alturas



Módulo botellero LAMINA extraíble.

- Bandejas de acero acabado **antracita**.
- Con guías ocultas de cierre amortiguado y extracción total.
- Fijación lateral. Enganche rapido y fijación a presión.
- Regulación tridimensional de la puerta.



Hoja instrucciones


Módulo bandejero LAMINA extraíble.


- Bandejas de acero acabado **antracita**.
- Con guías ocultas de cierre amortiguado y extracción total.
- Fijación lateral. Enganche rapido y fijación a presión.
- Regulación tridimensional de la puerta.



Hoja instrucciones



CÓDIGO	Módulo	Medidas			
		Ancho	Alto	Fondo	
1419.401	150	108	527	467	1

CÓDIGO	Módulo	Medidas			
		Ancho	Alto	Fondo	
1419.406	300	264	489	468	1
1419.407	400	364	489	468	1
1419.408	450	414	489	468	1
1419.409	600	564	489	468	1



Serie LAMINA Módulo bandejero/panero

Serie LAMINA Cesto multiuso

NUEVO EN CATALOGO



Módulo bandejero/panero LAMINA extraíble.

- Bandejas de acero acabado **antracita**.
- Con guías ocultas de cierre amortiguado y extracción total.
- Fijación lateral. Enganche rapido y fijación a presión.
- Regulación tridimensional de la puerta.

Bandejas LAMINA extraíbles.

- Bandejas de acero acabado **antracita**.
- Con guías ocultas de cierre amortiguado y extracción total.
- Fijación lateral.





Hoja instrucciones



Hoja instrucciones



CÓDIGO	Módulo	Medidas			
		Ancho	Alto	Fondo	
1419.416	300	264	490	469	1

CÓDIGO	Módulo	Medidas			
		Ancho	Alto	Fondo	
1419.411	400	364	143	459	1
1419.412	450	414	143	459	1
1419.413	600	564	143	459	1
1419.414	900	864	143	459	1

