



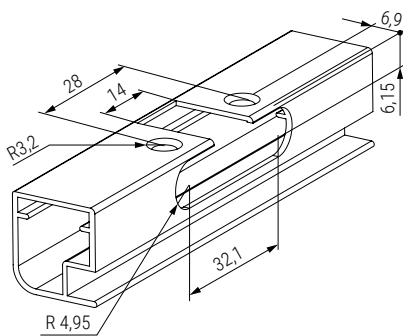
Bisagra S200 Apertura 105° para puertas de PERFIL ALUMINIO

SALICE



Codo 0 Recto $H = 15 + K - (D)$	Codo 5 Semiacodado $H = 10 + K - (D)$	Codo 9 Acodado $H = 6 + K - (D)$	Codo 17 Superacodado $H = -2 + K + A$		
Níquel	Níquel	Níquel	Níquel		
C2Z6A99 30.231	C2Z6D99 30.232	C2Z6G99 30.233	C2Z6P99 30.234		Mecanizado
				150	

Medidas para el mecanizado en un perfil de aluminio estándar



Gracias a sus dimensiones reducidas, las bisagras para perfil metálico permiten la utilización de perfiles con espesores y anchos reducidos. Los cristales se pueden colocar con juntas de gomas, garantizando así la falta de ruido, facilidad de montaje y rápida sustitución del cristal.

Bases:

Bases rectas, de avión simétricas y asimétricas serie 200. Enganche rápido sobre bases DOMI.

Tornillos autotaladrantes DIN 7504-P Ø3,5X11mm. ZN



Cód. 914.53

1.000

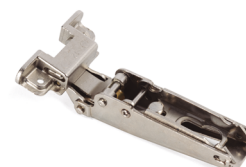
Información y Complementos recomendados



Cód. 30.129



Cód. 30.124



Ficha técnica