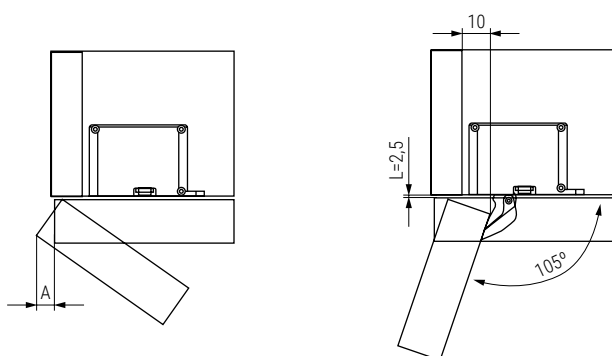
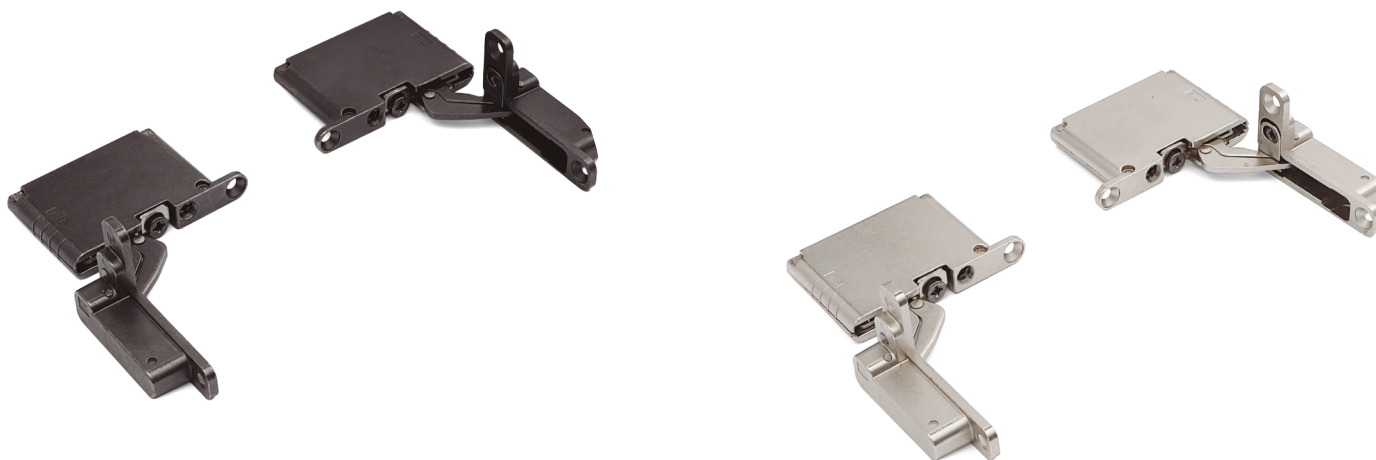


# 1 Bisagras y sistemas de apertura

## Hinges and opening systems

**AIR** Sistema de bisagras con cierre amortiguado o con push  
Para puertas de madera y con marco de aluminio

**SALICE**



RETROCESO DE LA PUERTA respecto al lateral en posición de máxima abertura. El valor indicado es resultado con un valor  $K = 3\text{mm}$ . y cobertura de la puerta sobre el lateral de 19mm.  $K$  fijo a 4 mm para puertas con marco de aluminio.

	T=	18	20	22	24	26	28	30	32
K = 3	A=	0,0	0,2	0,5	0,8	2,3	4,9	7,5	10,0
K = 4	A=	0,0	0,2	0,4	0,8	1,3	3,9	6,5	9,0
K = 5	A=	0,0	0,2	0,4	0,8	1,3	2,9	5,5	8,0
K = 6	A=	0,0	0,2	0,4	0,8	1,2	1,9	4,5	7,0

Una moldura de la puerta disminuye los valores de "A".



### Apertura Push

CÓDIGO	REFERENCIA	Material	Acabado	
30.616	CELPX99XXV	zamak	níquel	1 kit
30.617	CELPX66XXV	zamak	titanio	1 kit



### Cierre Slow

CÓDIGO	REFERENCIA	Material	Acabado	
30.614	CEL6XE9XXV	zamak	níquel	1 kit
30.715	CEL6XE6XXV	zamak	titanio	1 kit

### Información y Complementos recomendados



