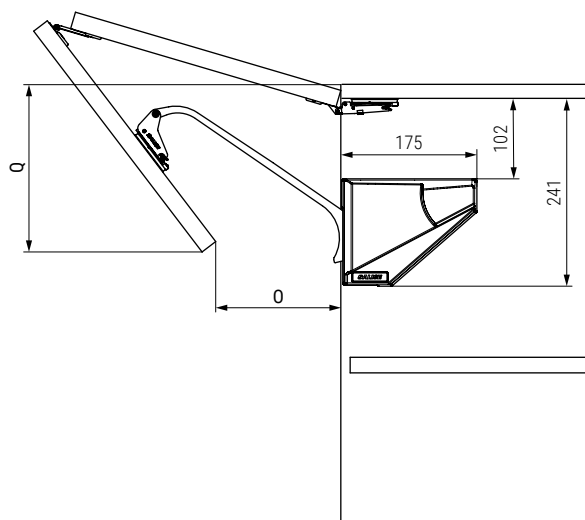
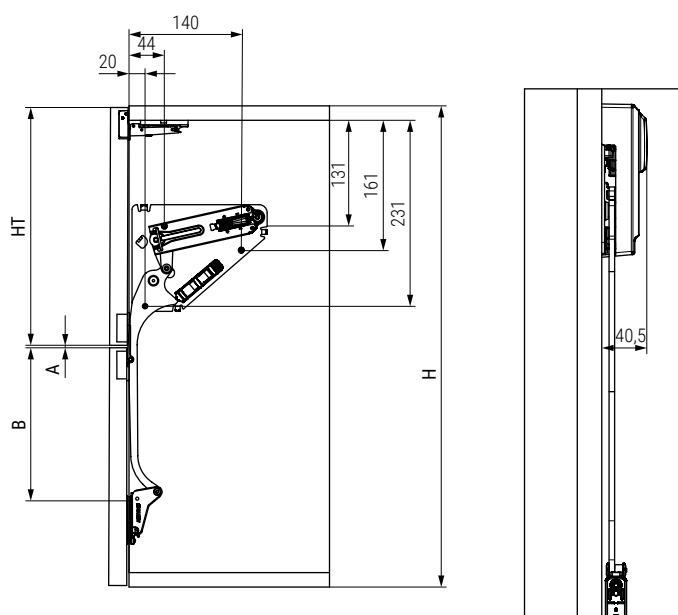


### EVOLIFT DOBLE PUERTA Mecanismo para apertura de puertas ascendentes



#### Medidas generales del herraje EVOLIFT



**EVOLIFT DOBLE PUERTA** es un nuevo concepto de compás para la apertura de puertas dobles en modo paralelo. Permite una total accesibilidad al interior del armario.

Existen tablas para la elección del **EVOLIFT DOBLE PUERTA** adecuado de acuerdo con el peso y la altura de las dos puertas.

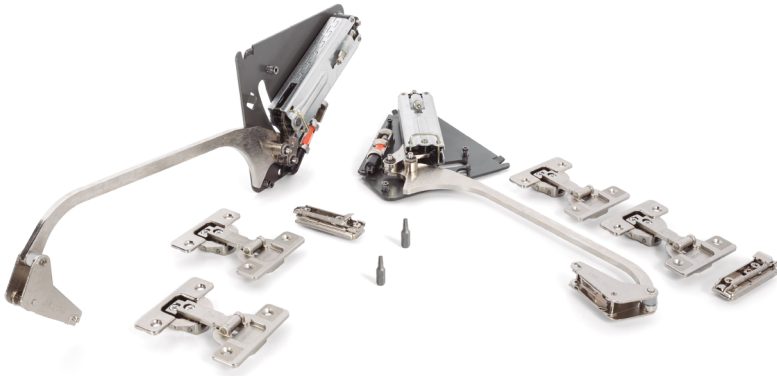
- Recomendamos poner también bisagras de 110° adicionales para el perfecto movimiento de la puerta.
- No necesita de pistones adicionales porque el propio sistema ya incluye muelles interiores para una óptima apertura y cierre.
- Para dobles puertas con altura desde 570 hasta 940mm. (teniendo en cuenta las dos puertas)
- Para muebles de ancho inferior a 600mm, se recomienda poner un brazo solo.


**EVOLIFT DOBLE PUERTA** se sirve por kit: derecha o izquierda mas una base de fijación al mueble, dos bisagras centrales, instrucciones de montaje, plantilla y tornillos de fijación. Las tapas embellecedoras y las bisagras de 110° para la unión del mueble con la puerta, se piden por separado.




#### LEYENDA

- H Altura mínima/máxima del mueble. (mm.)
- Q Ocupación interior mueble. (mm.)
- O Distancia entre el mueble y la puerta abierta.
- B Altura de la segunda puerta. (mm.)
- A Separación entre puertas. (mm.)



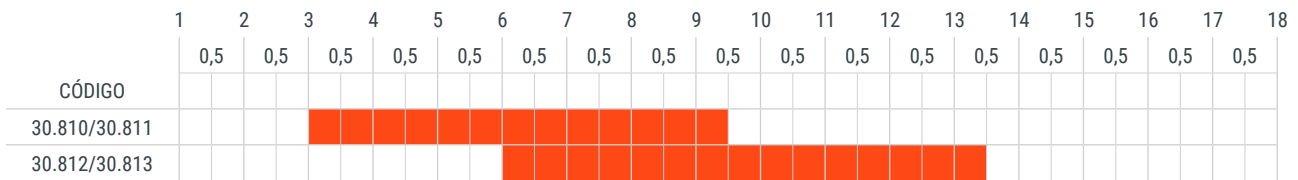
| CÓDIGO  |           | Fuerza | Longitud brazo | H       | Q   | O   | Fórmula B  |  |
|---------|-----------|--------|----------------|---------|-----|-----|------------|---|
| Derecha | Izquierda |        |                |         |     |     |            |   |
| 30.810  | 30.811    | Débil  | 600            | 570-630 | 204 | 157 | 475+D-HT-A | 1kit  |
| 30.812V | 30.813V   | Fuerte | 600            | 570-630 | 204 | 157 | 475+D-HT-A | 1kit  |
| 30.814  | 30.815    | Débil  | 720            | 691-750 | 217 | 182 | 535+D-HT-A | 1kit  |
| 30.816  | 30.817    | Fuerte | 720            | 691-750 | 217 | 182 | 535+D-HT-A | 1kit  |
| 30.818V | 30.819V   | Débil  | 910            | 881-940 | 251 | 207 | 634+D-HT-A | 1kit  |
| 30.820  | 30.821    | Fuerte | 910            | 881-940 | 251 | 207 | 634+D-HT-A | 1kit  |

| CÓDIGO  |           | Material | Acabado |  |
|---------|-----------|----------|---------|---|
| Derecha | Izquierda |          |         |   |
| 30.805  | 30.806    | plástico | blanco  | 1/8   |
| 30.807  | 30.808    | plástico | titanio | 1/8   |

Tablas para la elección de la fuerza del sistema para una abertura completa de la puerta

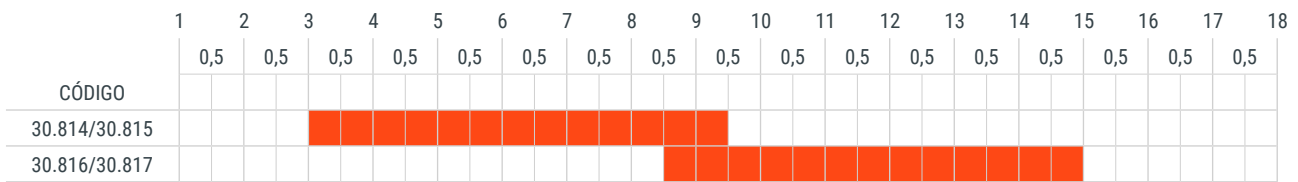
Peso de las dos puertas (kg)

Altura total de las dos puertas 570 a 630mm (brazo H60)



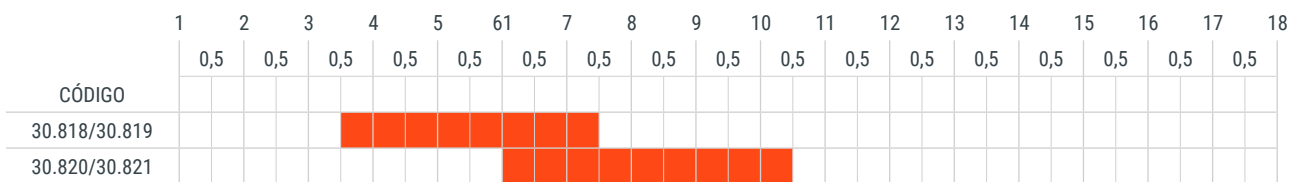
Peso de las dos puertas (kg)

Altura total de las dos puertas 690 a 750mm (brazo H72)



Peso de las dos puertas (kg)

Altura total de las dos puertas 880 a 940mm (brazo H91)



Información y Complementos recomendados



Cód. 30.101



Cód. 30.536



Cód. 30.824



Ficha técnica



Vídeo