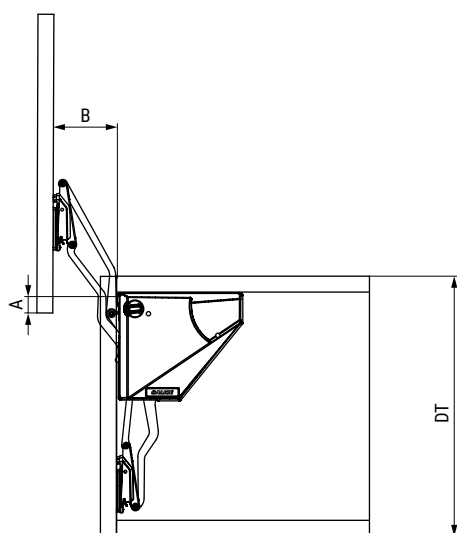
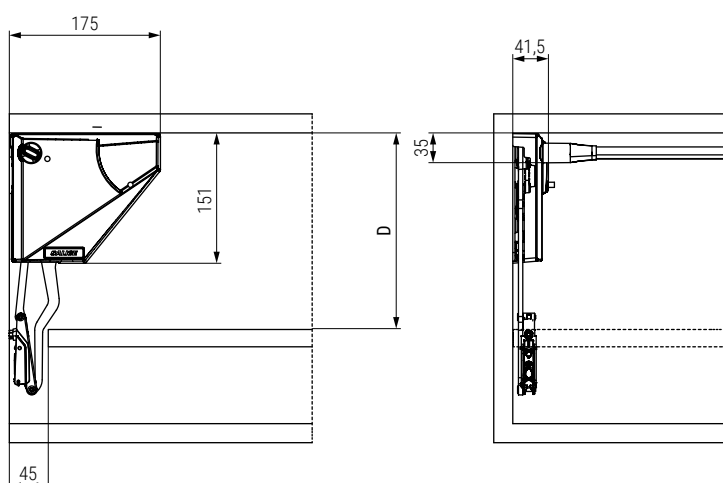


EVOLIFT PARALELO Mecanismo para apertura de puertas ascendentes.
Puertas desde 360 hasta 600mm de altura.



Medidas generales del herraje EVOLIFT



EVOLIFT PARALELO es un nuevo concepto de compás funcional, ligero y con un atractivo diseño estudiado para la apertura de puertas simples en modo paralelo.

Permite una total accesibilidad al interior del armario. Disponible en brazo corto y brazo largo, en dos medidas y dos tipos de fuerza: débil (D) y fuerte (F).

Existen tablas para la elección del **EVOLIFT PARALELO** adecuado de acuerdo con el peso y la altura de las puertas. Debe utilizarse la barra de conexión para un perfecto movimiento de apertura, las tapas embellecedoras para terminar el montaje del sistema y el soporte para marco de aluminio, si tenemos una puerta con perfil de aluminio. No necesita de pistones adicionales porque el propio sistema ya incluye muelles interiores para una óptima apertura y cierre.

- Para puertas con altura desde 360 hasta 440mm y desde 440 hasta 600mm
- Para anchos de mueble de 600, 900 y 1200mm.
- Triple regulación 3D: frontal, lateral y vertical.

EVOLIFT PARALELO se sirve por juegos de derecha e izquierda mas dos bases de fijación al mueble, instrucciones de montaje, plantilla de taladro para el lateral y tornillos de fijación. La barra de conexión, tapas embellecedoras y el soporte para marco de aluminio, se piden por separado.




LEYENDA

- DT Altura del mueble (mm.)
- A Ocupación interior mueble(mm.)
- B Ancho del brazo saliente (mm)
- D Altura interior mínima(mm)

Mecanismo

SALICE




CÓDIGO	Descripción	DT	A	B	D	Acabado	
30.790	EVOLIFT corto D	360-440	22	147	320	gris	1 juego
30.791	EVOLIFT corto F	360-440	22	147	320	gris	1 juego
30.792	EVOLIFT largo D	440-600	120	200	400	gris	1 juego
30.793	EVOLIFT largo F	440-600	120	200	400	gris	1 juego

Barras conexión paralelo




• La barra de conexión se puede cortar (formula= medida interna mueble - 126mm.)

CÓDIGO		Descripción	Material	
Blanco	Titanio			
30.794	30.795	barra 1.200mm.	plástico	1 juego

Tapas embellecedoras



CÓDIGO		Descripción	Material	
Blanco	Titanio			
30.797	30.798	barra 1.200mm.	plástico	1 juego

Soporte marco aluminio



• Para marco de aluminio min. 17mm - max. 45 mm
• Diferente mecanizado según la altura de la puerta.


CÓDIGO	Material	Acabado	
30.824	hierro	galvanizado	150

Tabla para la elección de la fuerza del sistema para una abertura completa de la puerta

Peso de la puerta (kg) con un sistema

Altura de la puerta 360mm A 600mm

	1	2	3	4	5	6	7	8	9	10	11	12	13	14	15	16	17	18
	0,5	0,5	0,5	0,5	0,5	0,5	0,5	0,5	0,5	0,5	0,5	0,5	0,5	0,5	0,5	0,5	0,5	0,5
CODIGO																		
30.790/30.792																		
30.791/30.793																		

Información y Complementos recomendados



Cód. 30.2



Cód. 504.21



Cód. 504.22



Ficha técnica



Vídeo