

# 1 Bisagras y sistemas de apertura

## Hinges and opening systems

**EVOLIFT ABATIBLE** Mecanismo para apertura de puertas ascendentes.  
Para puertas desde 300 hasta 600mm de altura.



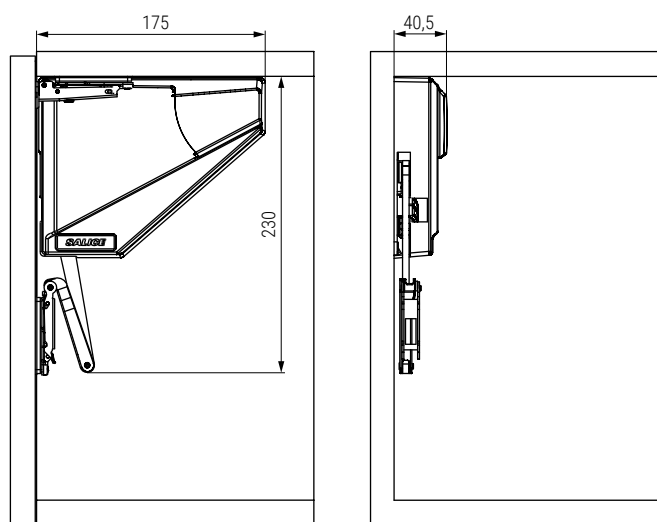
**EVOLIFT ABATIBLE** es un nuevo concepto de compás funcional, ligero y con un atractivo diseño estudiado para la apertura de puertas simples en modo abatible. Permite una total accesibilidad al interior del armario. Disponible en dos tipos de fuerza: débil (D) y fuerte (F).

Existen tablas para la elección del **EVOLIFT ABATIBLE** adecuado de acuerdo con el peso y la altura de las puertas. Puede ser utilizado con uno o dos brazos según peso de la puerta: un solo brazo para puertas de hasta 7,5kgs. y dos brazos para puertas de hasta 15kgs. Deben utilizarse las tapas embellecedoras para terminar el montaje del sistema y el soporte para marco de aluminio, si tenemos una puerta con perfil de aluminio. Recomendamos poner también bisagras de 110° adicionales para el perfecto movimiento de la puerta. No necesita de pistones adicionales porque el propio sistema ya incluye muelles interiores para una óptima apertura y cierre. Para puertas con altura desde 300 hasta 600mm.

**EVOLIFT ABATIBLE** se sirve por unidades: derecha o izquierda, mas una base de fijación al mueble, instrucciones de montaje, plantilla de taladro para el lateral y tornillos de fijación. Las tapas embellecedoras, las bisagras de 110° (ver grupo 2) y el soporte para marco de aluminio, se piden por separado.



Medidas generales del herraje EVOLIFT

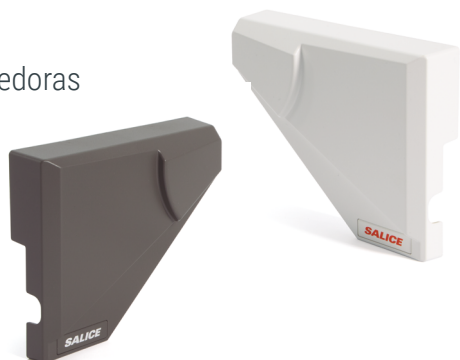


Mecanismo



CÓDIGO		Descripción	Acabado	
Derecha	Izquierda			
30.800	30.801	abatible D	gris	1
30.802	30.803	abatible F	gris	1

Tapas embellecedoras



CÓDIGO		Material	Acabado	
Derecha	Izquierda			
30.825	30.826	plástico	blanco	1
30.827	30.828	plástico	titanio	1

Soporte marco aluminio



- Para marco de aluminio min. 17mm - max. 45mm
- Diferente mecanizado según el modelo de perfil de aluminio.

CÓDIGO	Material	Acabado	
30.824	hierro	galvanizado	150

### Tabla para la elección de la fuerza del sistema para una apertura completa de la puerta

#### Peso de la puerta (kg) con **un sistema**

##### Altura de la puerta 300mm

	1	2	3	4	5	6	7	8	9	10	11	12	13	14	15	16	17	18
	0,5	0,5	0,5	0,5	0,5	0,5	0,5	0,5	0,5	0,5	0,5	0,5	0,5	0,5	0,5	0,5	0,5	0,5
CÓDIGO																		
30.800/30.801																		
30.802/30.803																		

##### Altura de la puerta 400mm

	1	2	3	4	5	6	7	8	9	10	11	12	13	14	15	16	17	18
	0,5	0,5	0,5	0,5	0,5	0,5	0,5	0,5	0,5	0,5	0,5	0,5	0,5	0,5	0,5	0,5	0,5	0,5
CÓDIGO																		
30.800/30.801																		
30.802/30.803																		

##### Altura de la puerta 500mm

	1	2	3	4	5	6	7	8	9	10	11	12	13	14	15	16	17	18
	0,5	0,5	0,5	0,5	0,5	0,5	0,5	0,5	0,5	0,5	0,5	0,5	0,5	0,5	0,5	0,5	0,5	0,5
CÓDIGO																		
30.800/30.801																		
30.802/30.803																		

##### Altura de la puerta 600mm

	1	2	3	4	5	6	7	8	9	10	11	12	13	14	15	16	17	18
	0,5	0,5	0,5	0,5	0,5	0,5	0,5	0,5	0,5	0,5	0,5	0,5	0,5	0,5	0,5	0,5	0,5	0,5
CÓDIGO																		
30.800/30.801																		
30.802/30.803																		

#### Peso de la puerta (kg) con **dos sistemas**

##### Altura de la puerta 500mm

	1	2	3	4	5	6	7	8	9	10	11	12	13	14	15	16	17	18
	0,5	0,5	0,5	0,5	0,5	0,5	0,5	0,5	0,5	0,5	0,5	0,5	0,5	0,5	0,5	0,5	0,5	0,5
CÓDIGO																		
30.800/30.801																		
30.802/30.803																		

##### Altura de la puerta 600mm

	1	2	3	4	5	6	7	8	9	10	11	12	13	14	15	16	17	18
	0,5	0,5	0,5	0,5	0,5	0,5	0,5	0,5	0,5	0,5	0,5	0,5	0,5	0,5	0,5	0,5	0,5	0,5
CÓDIGO																		
30.800/30.801																		
30.802/30.803																		

#### Información y Complementos recomendados



Cód. 30.101



Cód. 30.536



Cód. 504.22



Ficha técnica



Vídeo