

MOVER Mecanismo para armario de PUERTAS ASCENDENTES

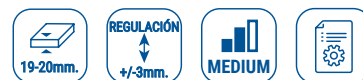
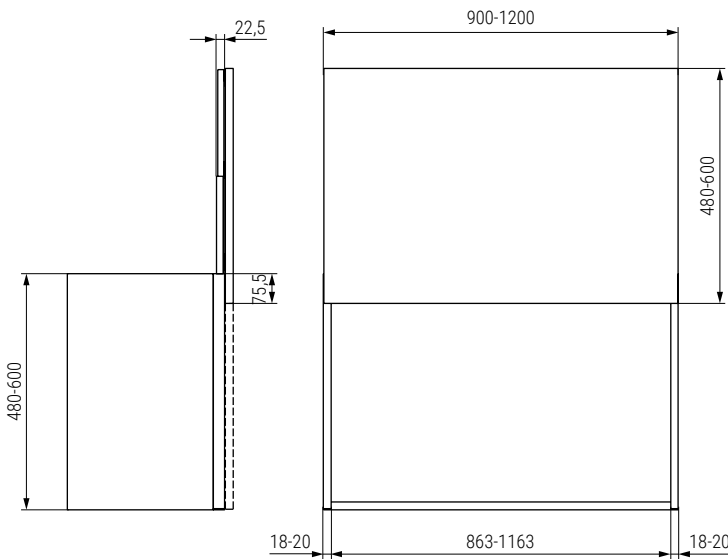
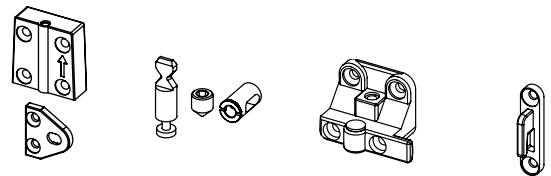
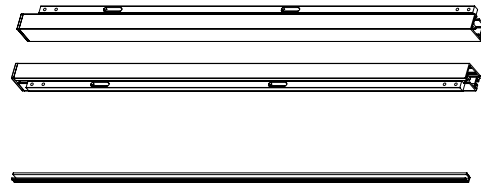
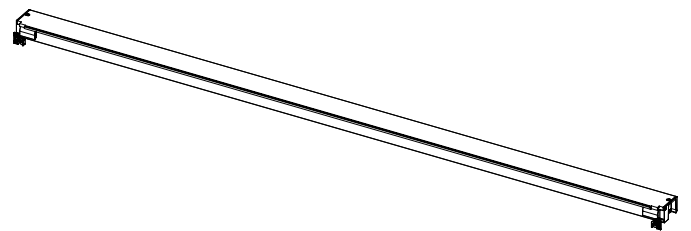
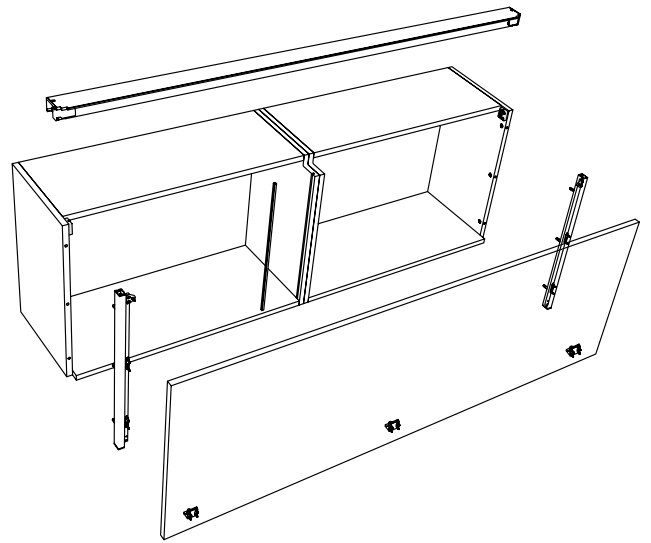
Mover es un sistema de deslizamiento vertical para muebles de pared, que permite detener la puerta en cualquier punto de su recorrido.

Sistema innovador y de gran funcionalidad, **Mover** permite la abertura del mueble de pared eliminando la presencia de dobles paneles o contrapesos, en favor de un diseño limpio y elegante.

Mover permite la **regulación vertical** de la puerta y tiene su aplicación en diferentes ambientes. Particularmente apreciado en la cocina y en el baño por su facilidad y practicidad de uso, el sistema se utiliza también a menudo en muebles de bar de las salas de estar.

Características técnicas

- Espesor de puerta 19-20mm.
- Ancho de puerta 900, 1.200, 1.800 o 2.400mm.
- Altura de puerta 480 o 600mm.
- Regulación de la puerta: vertical ± 3 mm.



CÓDIGO

H480

Módulo

Peso puerta



705.211V	900	6-8Kg	1 kit
705.212V	1.200	7-9Kg	1 kit
705.213V	1.800	10-12Kg	1 kit
705.214V	2.400	15-17Kg	1 kit

CÓDIGO

H600

Módulo

Peso puerta



705.216V	900	6-8Kg	1 kit
705.217V	1.200	10-12Kg	1 kit
705.218V	1.800	15-17Kg	1 kit
705.219V	2.400	21-23Kg	1 kit



Vídeo montaje



Instrucciones de montaje