

### TOP-STAYS Sistema para apertura de puertas dobles CIERRE AMORTIGUADO



TOP-STAYS **puerta doble** posee un diseño compacto y elegante sin restricciones. Su excelente y cuidadoso proceso de fabricación hacen que sea fácil de abrir, ajustable a la posición deseada, silencioso y con un acceso completo al interior del mueble.

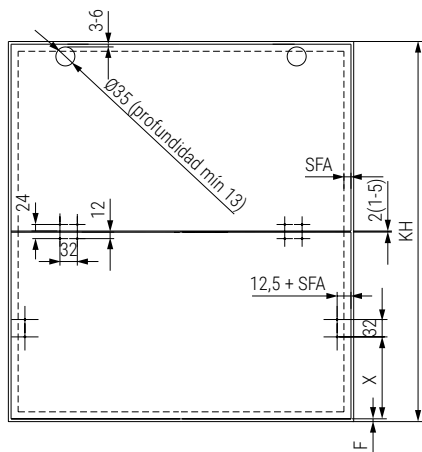
Ideal para colocar en diferentes ambientes como los módulos superiores de cocina, el salón, la oficina, el baño...

- La velocidad de cierre se puede regular para conseguir un perfecto ajuste de las puertas.
- Fijación en el lateral del mueble.
- Ancho del mueble hasta 1800mm.
- Altura del mueble: 480-959mm.
- Bisagras incluidas.

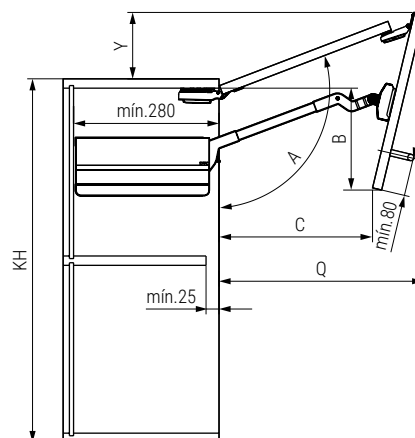
Recomendamos hacer pruebas técnicas.



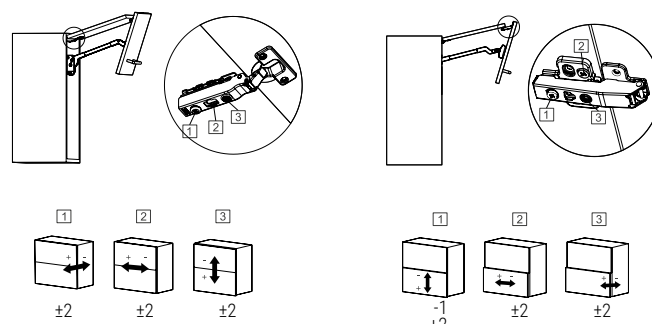
Montaje de puertas de madera y marcos anchos de aluminio



SFA= Superposición de la puerta en el panel lateral  
F= Separación  
X=KH-H-S-F

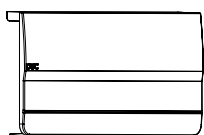


Regulaciones



CÓDIGO	Altura (KH)	Peso	S	A(°)	B	C	Q	Y	Acabado	
472.13	650-729	11-19Kg	386	102-115°	160-228	335-226	355-428	144-74	antracita	1/6 kit
472.14	730-799	10-18Kg	426	102-115°	181-250	372-293	390-450	162-108	antracita	1/6 kit
472.15	880-959	8-15Kg	501	102-115°	225-301	440-361	458-529	194-134	antracita	1/6 kit

Información y Complementos recomendados



Tapa color blanco  
Cód. 472.8



Cód. 1435.394



Cód. 595.57



Video de montaje



Ficha técnica