

TOP-STAYS Sistema para apertura de puertas ascendentes CIERRE AMORTIGUADO o PUSH

TOP-STAYS posee un diseño compacto y elegante que lo hace imprescindible en tu mueble. Su excelente y cuidadoso proceso de fabricación le confieren una fuerza y velocidad de cierre sin igual con un funcionamiento ágil y óptimo.

Ideal para colocar en diferentes ambientes como los módulos superiores de cocina, el salón, la oficina, el baño...

- La velocidad de cierre se puede regular para conseguir un perfecto ajuste de las puertas.
- Fijación en el lateral del mueble.
- Ancho del mueble hasta 1200mm.
- Altura del mueble: 250-500mm.
- LFMín/Máx: 1600-3600.

Recomendamos hacer pruebas técnicas.



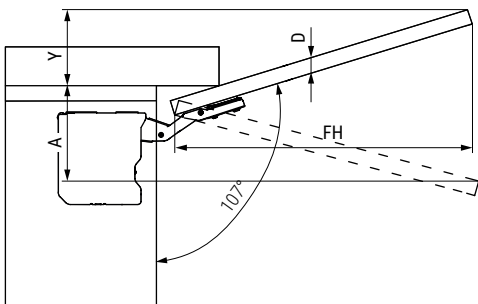
Calculo altura y peso de puerta LF

Altura(mm.) X Peso de la puerta incluyendo tirador(Kg.)= LF

Para el calculo del peso de la puerta leer QR de abajo.

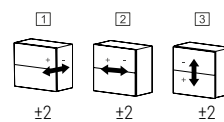
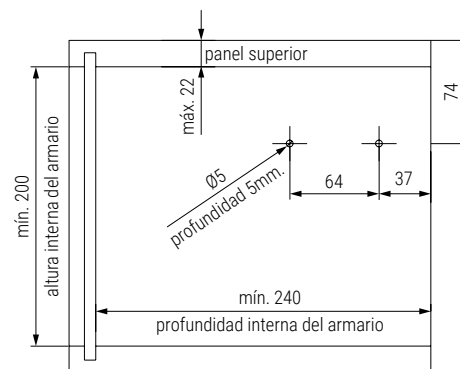
Atención: si el resultado del calculo del LF no esta en el rango 1600-3600 el herraje no funcionara correctamente.

Dimensiones generales de la instalación



D(mm.)	16	19	22	26	28
X(mm.)	70	58	49	35	26
Ángulo de restricción	Elevación máx/mín de la puerta(mm)				
Sin restricción	Y=FH x 0,29 - 15 + D				
100°	Y=FH x 0,17 - 15 + D				
75°	A=FH x 0,26 + 15 - D				

Medidas mínimas del módulo y posicionamiento



CÓDIGO Material Mecanismo Acabado

472.11	plástico	SLOW	níquel-gris	1/10 kit
472.12	plástico	PUSH	níquel-gris	1/10 kit

Información y Complementos recomendados



Limitador 75°. Cód. 472.6



Tapa color blanco Cód. 472.7



Velocidad de cierre regulable



Regulación 3D de la puerta



Calculo del peso de la puerta



Instrucciones de montaje