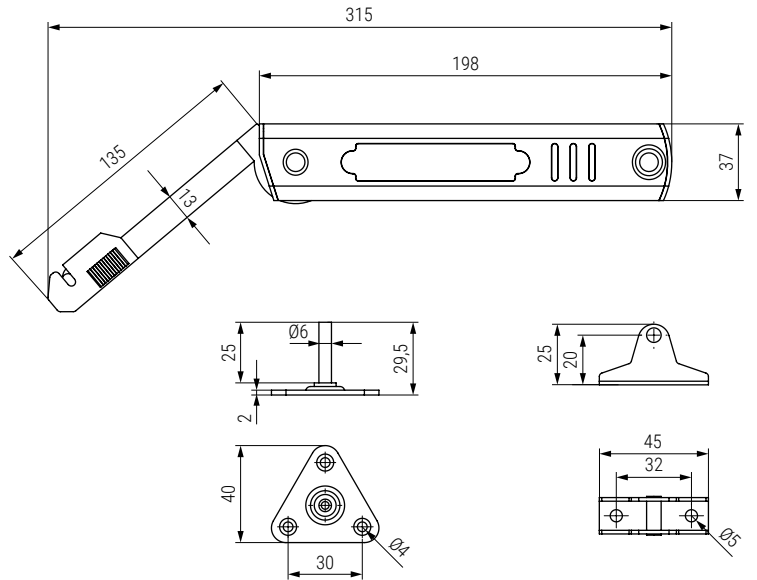


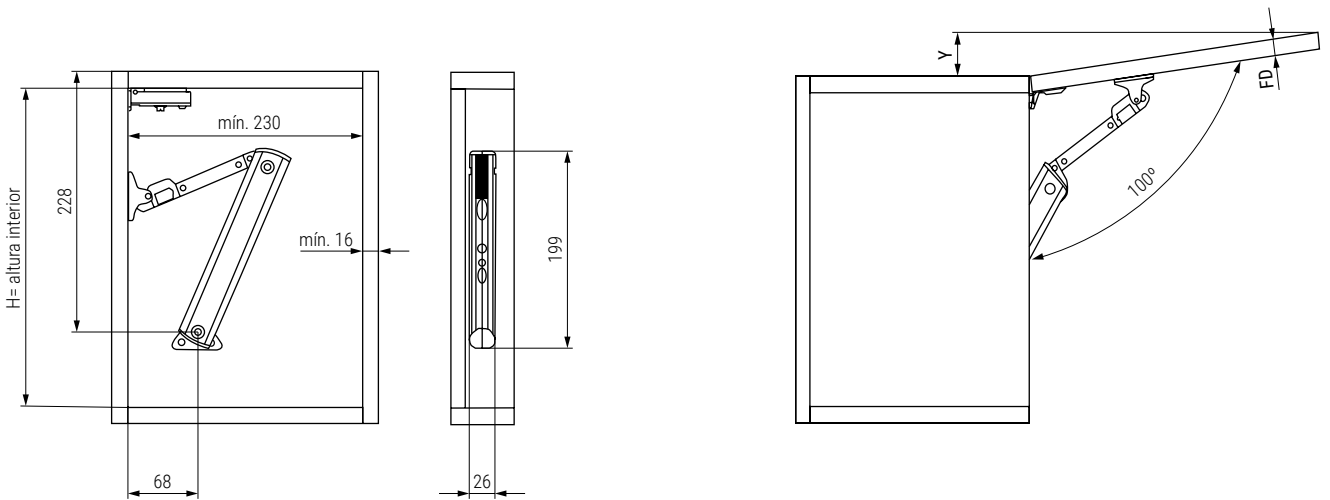
**KORA** Mecanismo elevador ascendente  
Puertas de madera y aluminio



- Enganches para puertas de madera y aluminio incluidos.
- Mecanismos de enganche rápido "CLIP".
- Solo funciona con la bisagra sin muelle (free).

CÓDIGO	Material	Acabado	
1424.151	acero	níquel	1/20 kit

### Medidas generales del herraje KORA



Nº de unidades	Medidas del mueble		Fuerza
	Altura	Ancho	
1 unidad	300-450	500-1.000	3,5 - 4,5Kg.
2 unidades	300-450	500-1.200	5,5 - 7Kg.

FD	16	19	22	24
Y	46	48	51	53

### Información y Complementos recomendados



Cód. 644.260



Cód. 644.411



Cód. 644.422



Instrucciones de montaje



Ficha técnica