

KRABY DESK Compás apertura de puertas descendentes para escritorio

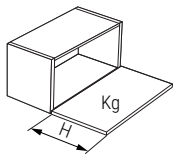
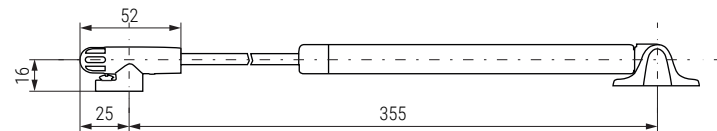
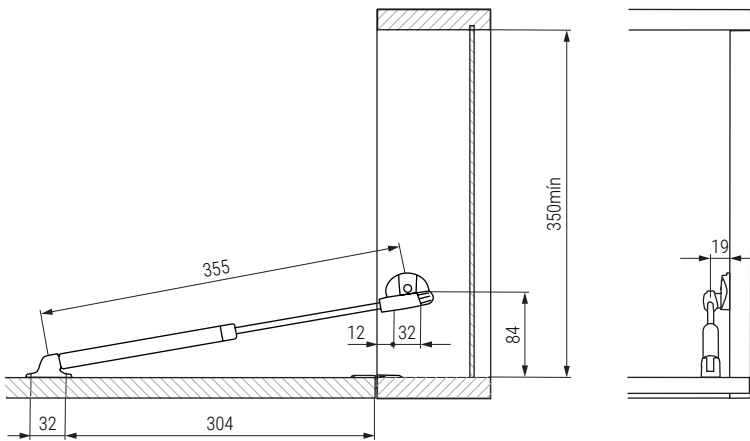


KRABY DESK el compás de nueva generación con diseño innovador, creado para la apertura de puertas descendentes. Ideal para crear una practica mesa de escritorio.

Rápida y fácil instalación. Hay que insertar el pistón en el soporte de la puerta y luego hacer una ligera presión (clic) contra el soporte lateral.

El pistón **KRABY** no lleva incluidos los soportes de fijación al costado. Pedir por separado.

Fabricado en acero y zamak.
Modelo PATENTADO.



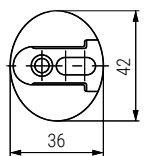
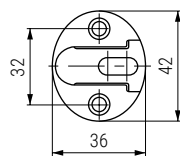
H	Peso de la puerta Kg.												
	1	2	3	4	5	6	7	8	9	10	11	12	
380-450										2xKrabby			
451-550						2xKrabby							



CÓDIGO	Material	Acabado	
504.641	zamak-acero	níquel-gris	1/50

Soporte costado KRABY Montaje tirafondo

Soporte costado KRABY Montaje directo, taco 5mm.



CÓDIGO	Material	Acabado	
504.44	zamak-acero	níquel	100

CÓDIGO	Material	Acabado	
504.59	zamak	níquel	100

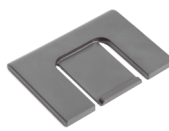
Información y Complementos recomendados



Cód. 504.514



Cód. 504.632



Cód. 504.633



Video



Ficha técnica