

KIARO EASY Sistema para apertura de puertas descendentes. APERTURA Y CIERRE SUAVE



KIARO EASY es el nuevo y revolucionario sistema para puertas abatibles de Italiana Ferramenta. Es un mecanismo universal apto para el montaje en cualquier tipo de ambiente.

- Formas compactas y minimalistas.
- Movimiento suave y agradable gracias a su delgado y resistente cable guidor.
- Reversible y de fácil montaje.
- Disponible en dos fuerzas: suave y fuerte, que además son regulables +/- con la ayuda de un simple destornillador.
- Posibilidad también de regular el ángulo de apertura.
- Cada kit incluye un KIARO EASY, la sujeción a puerta embutida, la sujeción a puerta solapada y la tapa embellecedora.
- El soporte para marco de aluminio, es opcional. Se debe pedir por separado.

Aconsejamos hacer pruebas técnicas.



Sobreponer




Embutir



Soporte marco aluminio



CÓDIGO	Descripción	Fuerza	Acabado	
504.623	mecanismo	suave	blanco	1 kit
504.624	mecanismo	fuerte	blanco	1 kit
504.625	soporte marco alum.	-	antracita	1



Sobreponer



Embutir



Soporte marco aluminio



CÓDIGO	Descripción	Fuerza	Acabado	
504.621	mecanismo	suave	antracita	1 kit
504.622	mecanismo	fuerte	antracita	1 kit
504.625	soporte marco aluminio	-	antracita	1

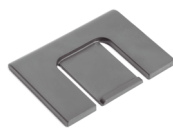
Información y Complementos recomendados



Cód. 504.514



Cód. 504.632



Cód. 504.633



Video



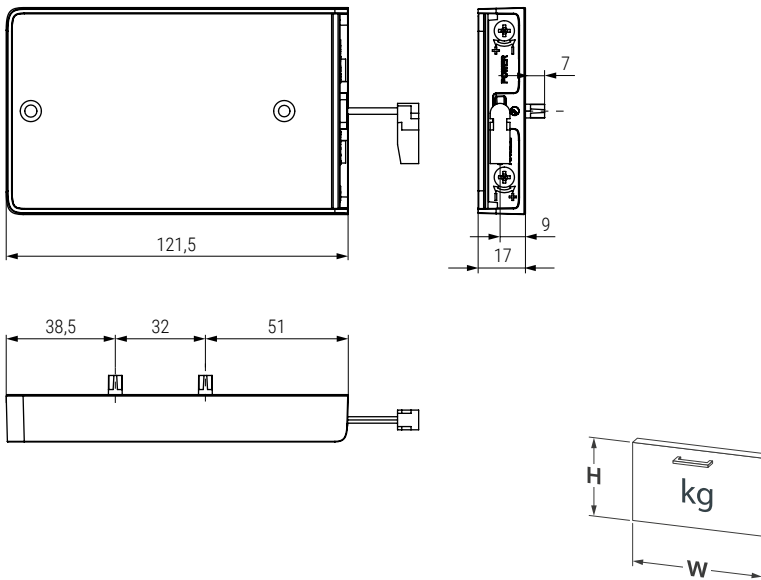
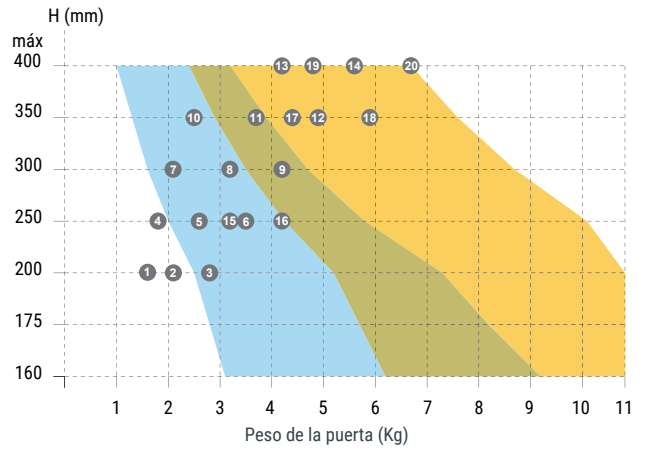
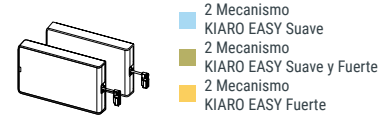
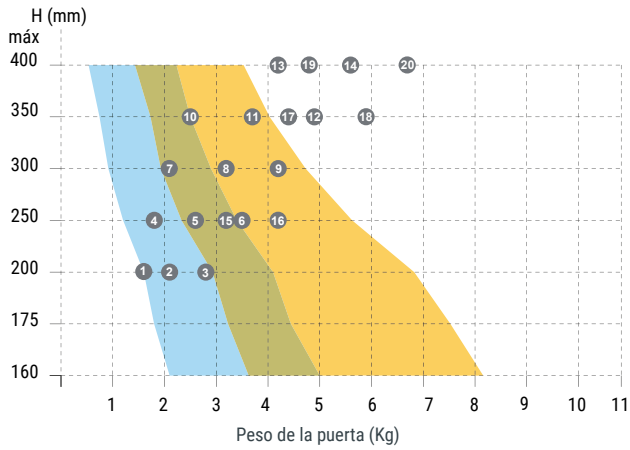
Ficha técnica



Instrucciones

Instalación de un mecanismo simple

Instalación de un mecanismo doble



Nº	Espesor y material	H mm.	W mm.	Peso
1	Aglomerado 18mm.	200	600	1,6kg.
2	Aglomerado 18mm.	200	900	2,1kg.
3	Aglomerado 18mm.	200	1200	2,8kg.
4	Aglomerado 18mm.	250	600	1,8kg.
5	Aglomerado 18mm.	250	900	2,6kg.
6	Aglomerado 18mm.	250	1200	3,5kg.
7	Aglomerado 18mm.	300	600	2,1kg.
8	Aglomerado 18mm.	300	900	3,2kg.
9	Aglomerado 18mm.	300	1200	4,2kg.
10	Aglomerado 18mm.	350	600	2,5kg.
11	Aglomerado 18mm.	350	900	3,7kg.
12	Aglomerado 18mm.	350	1200	4,9kg.
13	Aglomerado 18mm.	400	900	4,2kg.
14	Aglomerado 18mm.	400	1200	4,6kg.
15	MDF 18mm.	250	900	3,2kg.
16	MDF 18mm.	250	1200	4,2kg.
17	MDF 18mm.	350	900	4,4kg.
18	MDF 18mm.	350	1200	5,9kg.
19	MDF 18mm.	400	900	4,8kg.
20	MDF 18mm.	400	1200	6,7kg.

