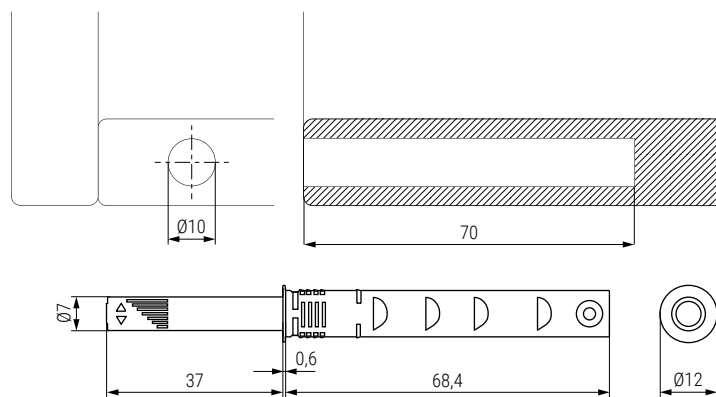
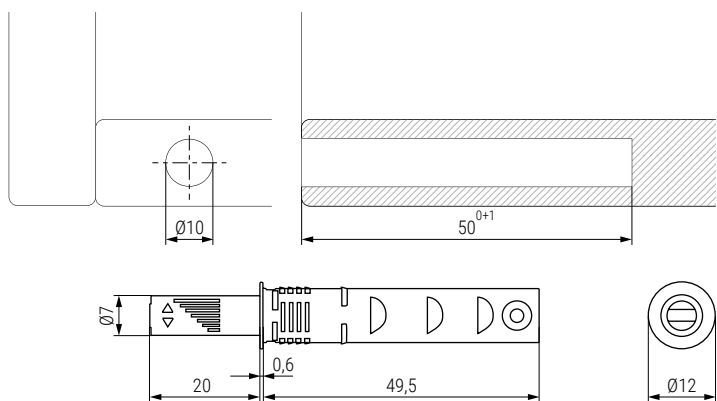


K PUSH TECH 20 Pulsador regulable apertura sin tirador Para embutir

K PUSH TECH 37 Pulsador regulable apertura sin tirador Para embutir



- Recomendable para módulos de puerta única.
- Versión **Strong** (extrafuerte) indicada especialmente para puertas de mayor tamaño.

CÓDIGO		Descripción	Material	Acabado	
Estándar	Strong				
504.301	504.501	magnético	plástico	gris	100
504.303	504.503	paracolpe	plástico	gris	100
504.302	504.502	magnético	plástico	antracita	100
504.304	504.504	paracolpe	plástico	antracita	100
	504.506	magnético	plástico	blanco	100
	504.507	paracolpe	plástico	blanco	100



- Recomendable para módulos de puerta única.
- Versión **Strong** (extrafuerte) indicada especialmente para puertas de mayor tamaño.

CÓDIGO		Descripción	Material	Acabado	
Estándar	Strong				
504.311	504.511	magnético	plástico	gris	100
504.313	504.513	paracolpe	plástico	gris	100
504.312	504.512	magnético	plástico	antracita	100
504.314	504.514	paracolpe	plástico	antracita	100
	504.508	magnético	plástico	blanco	100
	504.509	paracolpe	plástico	blanco	100

Información y Complementos recomendados



Cód. 504.181



Cód. 492.563



Cód. 504.1001



Plantillas para taladro
Cód. 504.1006



Util de montaje
Cód. 504.319



Ficha técnica