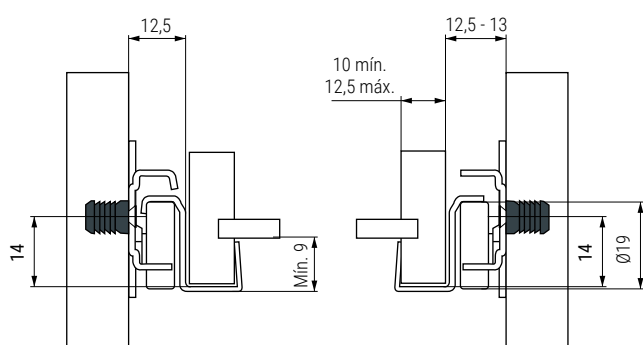
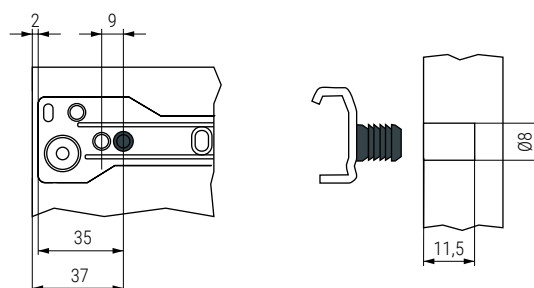


AREA MD Guías de ruedas, cierre con caída sistema CLAMP de montaje directo al costado
Montaje con máquina al cajón. Montaje directo con tacos $\varnothing 8 \times 8 \text{mm}$.

ALK®



Sistema CLAMP montaje con máquina al cajón.



ACTUALIZADO EL DÍA 22/05/2024

CÓDIGO	Longitud de la guía	Material	Acabado	
9070.681	250	acero	gris RAL 9006	Mínimo 100 juegos
9070.682	300	acero	gris RAL 9006	
9070.683	350	acero	gris RAL 9006	
9070.684	400	acero	gris RAL 9006	
9070.685	450	acero	gris RAL 9006	
9070.686	500	acero	gris RAL 9006	
9070.687	550	acero	gris RAL 9006	
9070.688	600	acero	gris RAL 9006	

EMBALAJE INDUSTRIAL:
(4 cajas 100 juegos)

- 100 Piezas CR costado izquierdo por caja.
- 100 Piezas CL costado derecho por caja.
- 100 Piezas DR cajón izquierdo por caja.
- 100 Piezas DL cajón derecho por caja.

Para otras posiciones de tacos, consultar.
DT = Distancia standard entre tacos.

