

LIBRA H1 Colgador oculto regulable para módulos de cocina y baño

Sistema antidescolgamiento



LIBRA H1 es una solución muy resistente y fiable gracias a que ofrece la posibilidad de fijar el colgador al techo del módulo para obtener mayor seguridad y estabilidad. **No requiere mecanización previa en el lateral del mueble**, por lo que es ideal para las industrias que requieren enviar los muebles con el colgador montado.

Está provisto de un sistema antidescolgamiento que evita la caída accidental del módulo.

Este colgador se instala detrás del panel trasero y queda **totalmente oculto**. Además los diferentes agujeros de la placa de fijación facilitan el posicionamiento correcto y posibilitan realizar los ajustes rápidamente. Solo serán visibles desde el interior del mueble las tapas embellecedoras.

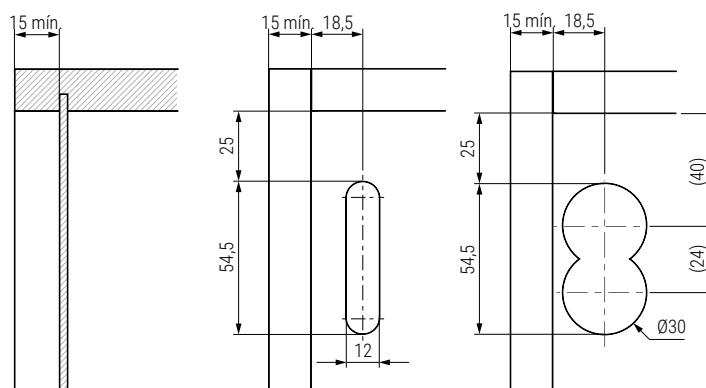
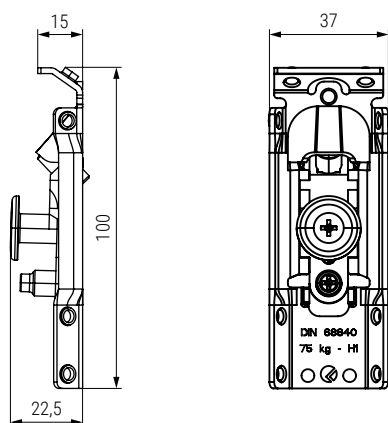
LIBRA H1 permite poder ajustar, en dos movimientos totalmente independientes entre sí, el armario vertical y horizontalmente. De esta forma se consigue un ajuste más fácil y eficiente. Dichos ajustes y la fijación del perno antidescolgamiento se realizan desde el interior del mueble de manera sencilla con un destornillador PZ2.

La capacidad de carga es de 65kg por pieza.

MODELO PATENTADO.

Panel lateral

Panel trasero



Profundidad trasera mínimo 15mm.

Perforación tapa 1 y 2

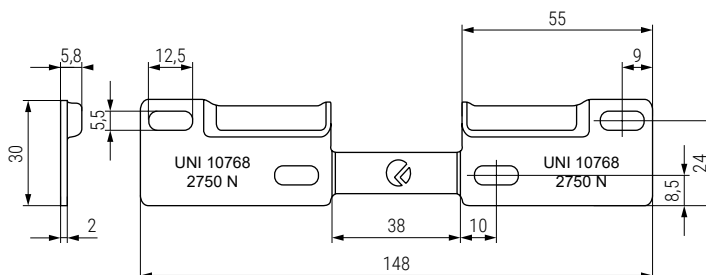
Perforación tapa 3



- Se sirven por unidad pedir 2 colgadores + 1 placa doble.
- Pedir tapas embellecedoras por separado.

Por cajas

CÓDIGO		Material	Acabado	
Colgador	Placa			
504.481	504.228	acero	zincado	100



Información y complementos recomendados

