

LIBRA H2 Colgador oculto regulable para módulos de cocina y baño
Sistema antidescolgamiento



LIBRA H2 es una solución resistente y fiable, ofrece la posibilidad de fijar el colgador al techo del módulo para obtener mayor seguridad y estabilidad. Tiene un sistema con **montaje directo al costado por medio de tres pernos laterales y una fuerte palanca de bloqueo.**

Está provisto de un sistema antidescolgamiento que evita la caída accidental del módulo.

Este colgador se instala detrás del panel trasero y queda **totalmente oculto**. Además los diferentes agujeros de la placa de fijación facilitan el posicionamiento correcto y posibilitan realizar los ajustes rápidamente. Solo serán visibles desde el interior del mueble las tapas embellecedoras

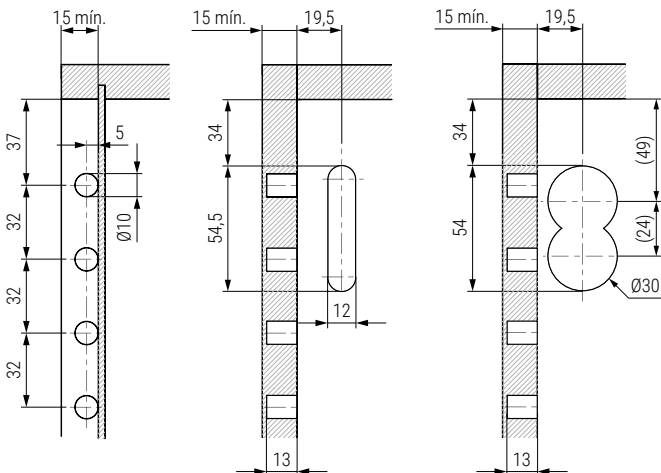
LIBRA H2 permite poder ajustar, en dos movimientos totalmente independientes entre sí, el armario vertical y horizontalmente. De esta forma se consigue un ajuste más fácil y eficiente. Dichos ajustes y la fijación del perno antidescolgamiento se realizan desde el interior del mueble de manera sencilla con un destornillador PZ2. La capacidad de carga es de 75kg por pieza.

MODELO PATENTADO.



Panel lateral

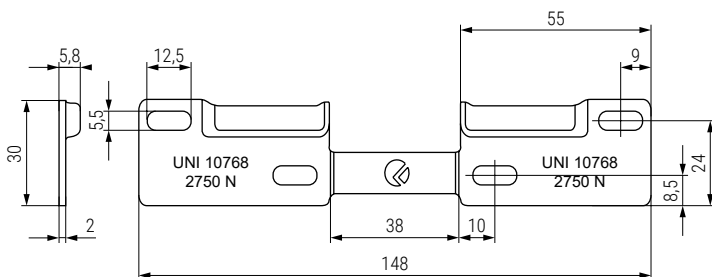
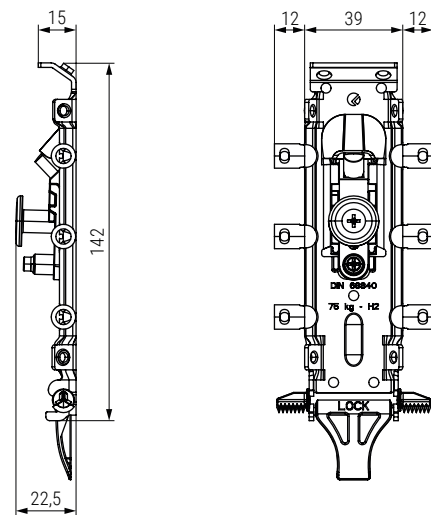
Panel trasero



Profundidad trasera mínimo 15mm.

Perforación tapa 1 y 2

Perforación tapa 3



- Se sirven por unidad pedir 2 colgadores + 1 placa doble.
- Pedir tapas embellecedoras por separado.

Por cajas

CÓDIGO	Material	Acabado	Por cajas
Colgador 504.482	Placa 504.228	acero	zincado
			100

Información y complementos recomendados

