

APC 1 Colgador oculto regulable para módulos altos



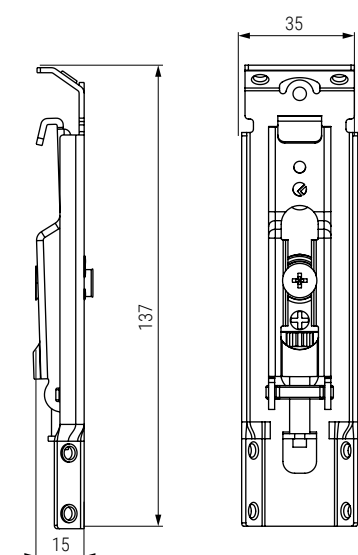
APC 1 es una solución resistente y fiable gracias a que **se atornilla directamente al costado superior y lateral** evitando coger la trasera, mecanización previa. Los agujeros de las placas de fijación facilitan el posicionamiento correcto y posibilitan realizar los ajustes rápidamente.

Las tapas embellecedoras son las únicas piezas visibles desde el interior del mueble. Disponible una tapa versión redonda para orificios de $\varnothing 20\text{mm}$. y una versión cuadrada para orificios dobles de $\varnothing 12\text{mm}$.

APC 1 permite poder ajustar, en dos movimientos totalmente independientes entre sí, el módulo en vertical hasta 18mm. y en horizontal hasta 31mm. De esta forma se consigue un ajuste más fácil y eficiente. Se pueden realizar desde el interior del armario de manera sencilla con un destornillador PZ2.

La capacidad de carga es de 70kg por pieza.

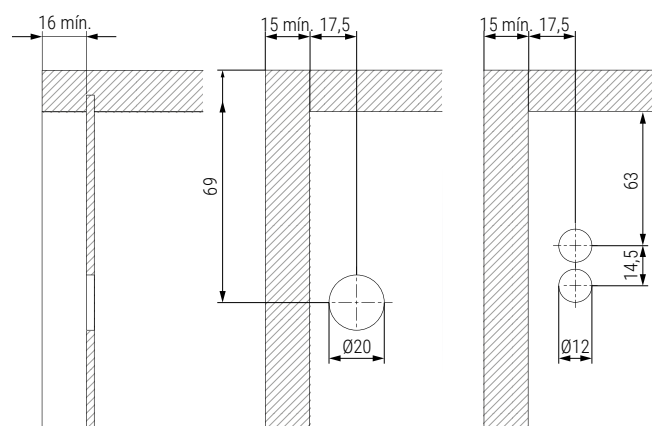
Aconsejamos hacer pruebas técnicas.



Plano de perforación para APC 1

Panel lateral

Panel posterior



Profundidad trasera mínimo 16mm.

Tapa redonda $\varnothing 20$

Tapa rectangular 14X30



- Se sirven en unidades.
- Deben pedirse colgadores y placas por separado.

CÓDIGO

Material

Acabado



504.339

acero

zincado

100

Información y complementos recomendados



Vídeo montaje