

## APC 3 Colgador oculto regulable para módulos altos



APC 3 es una solución resistente y fiable gracias a que se atornilla directamente al costado superior con un tornillo premontado y al lateral debido a los tres pernios de Ø10mm. creados para un montaje automático. Los diferentes agujeros de las placas de fijación facilitan el posicionamiento correcto y posibilitan realizar los ajustes rápidamente.

Las tapas embellecedoras son las únicas piezas visibles desde el interior del mueble. Disponible una tapa versión redonda para orificios de Ø 20mm. y una versión cuadrada para orificios dobles de Ø12mm.

APC 3 permite poder ajustar, en dos movimientos totalmente independientes entre sí, el módulo en vertical hasta 18mm. y en horizontal hasta 31mm. De esta forma se consigue un ajuste más fácil y eficiente. Se pueden realizar desde el interior del armario de manera sencilla con un destornillador PZ2.

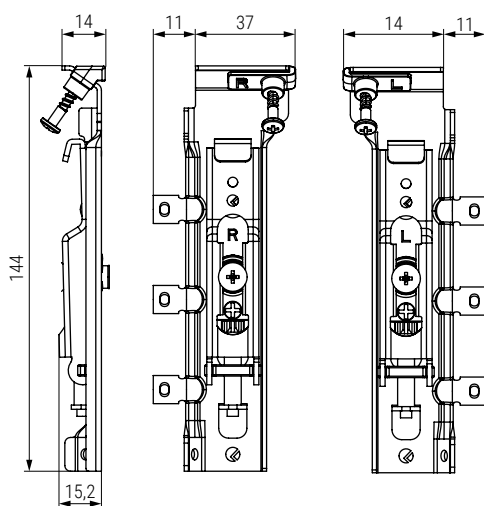
La capacidad de carga es de 65kg por pieza.

Colgador con mano derecha e izquierda

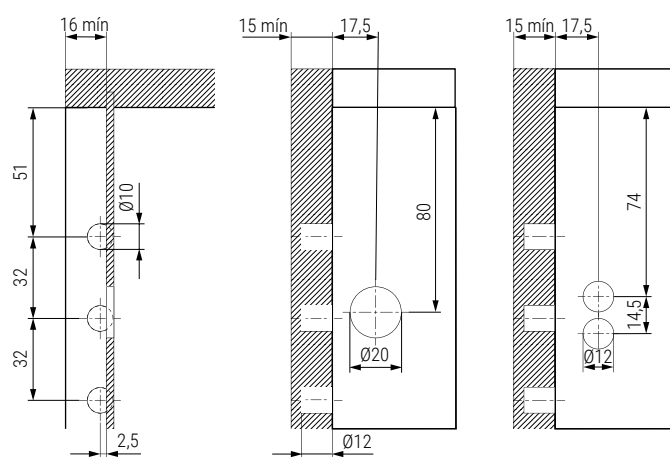
Aconsejamos hacer pruebas técnicas.

Panel lateral

Panel posterior



Plano de perforación para APC 3



Profundidad trasera mínimo 16mm.

Tapa redonda Ø20

Tapa rectangular 14X30



- Se sirven en unidades.
- Deben pedirse colgadores derecha e izquierda y placas por separado.

CÓDIGO	Mano	Material	Acabado	
504.458	derecha	acero	zincado	100
504.459	izquierda	acero	zincado	100

Información y complementos recomendados



Ficha técnica