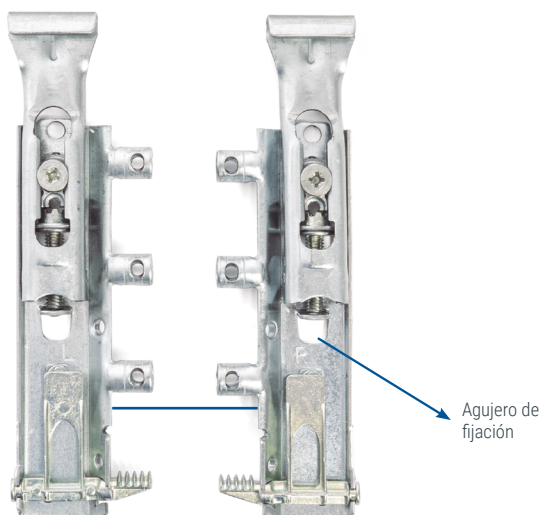


TRASER6 Colgador oculto regulable para muebles montaje rápido



TRASER6 es una solución sencilla y robusta gracias a que se **atornilla directamente al costado** del armario independientemente de la tapa superior, con solo girar la palanca 180° el colgador queda perfectamente anclado. No se necesitan herramientas para montar el herraje. Los diferentes agujeros de las placas de fijación facilitan el posicionamiento correcto y posibilitan realizar los ajustes rápidamente.

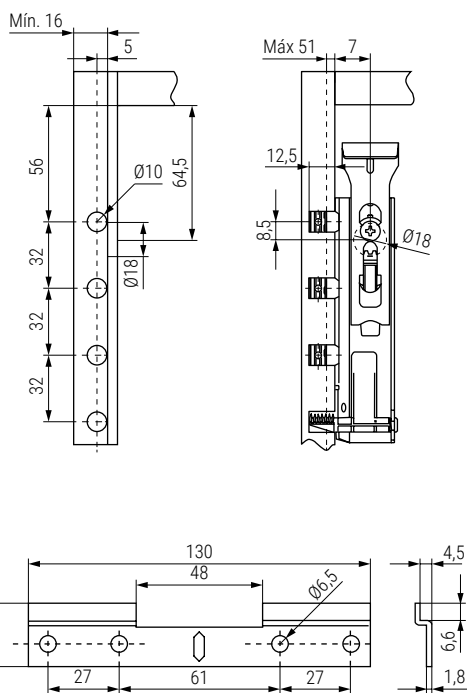
La tapa embellecedora es la única pieza visible desde el interior del mueble. Disponible una tapa versión redonda para orificios de Ø 18mm.

TRASER6 permite poder ajustar, en dos movimientos totalmente independientes entre sí, el módulo en profundidad hasta 18mm. y en altura hasta 18mm. Se pueden realizar desde el interior del armario de manera sencilla con un destornillador PZ2.

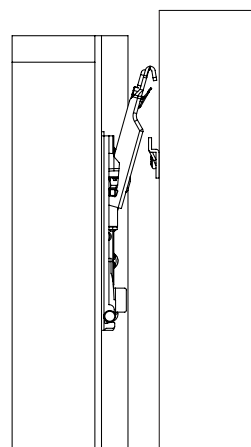
La capacidad de carga es de 65kg por pieza. Para obtener la carga instalar un tirafondo de Ø3,5X20 en el agujero de fijación indicado.

Colgador con mano derecha e izquierda.

Aconsejamos hacer pruebas técnicas.

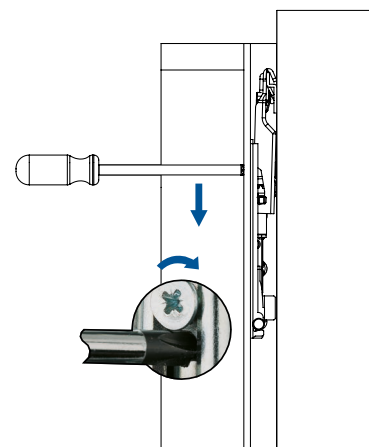


Montaje rápido

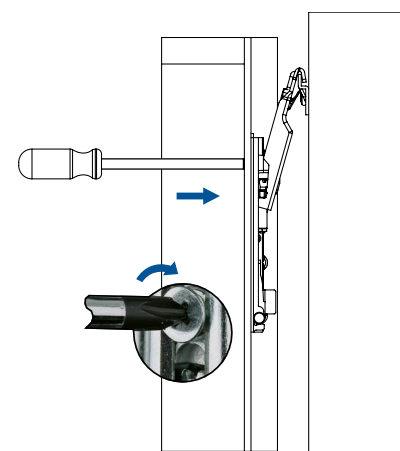
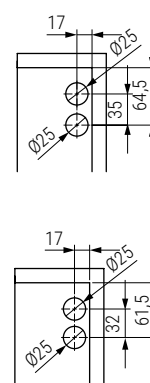


Mecanizado traseros.
Dos posibilidades.

Regulación en altura.
Hasta 18mm. Destornillador PZ2



Regulación en profundidad.
Hasta 18mm.



- Se sirven por juegos de 2 colgadores + 1 placa doble.
- Pedir tapas embellecedoras por separado.

CÓDIGO	Descripción	Material	Acabado	
679.97	kit colgador	acero-zamak	zincado	50 juegos
679.95	tapa embellecedora	zamak	niquelado	1.000

Información y complementos recomendados

