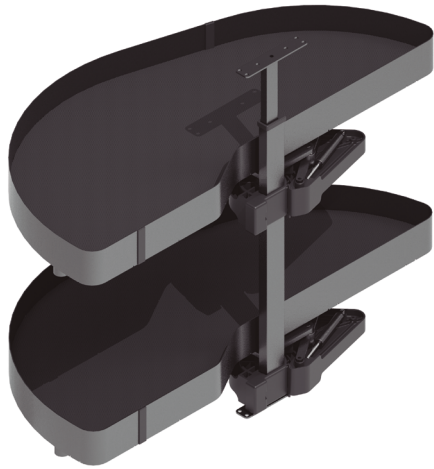


Serie NOVA FLAT DOLPHIN I Módulo rinconero 2 alturas



Ejemplo mano izquierda

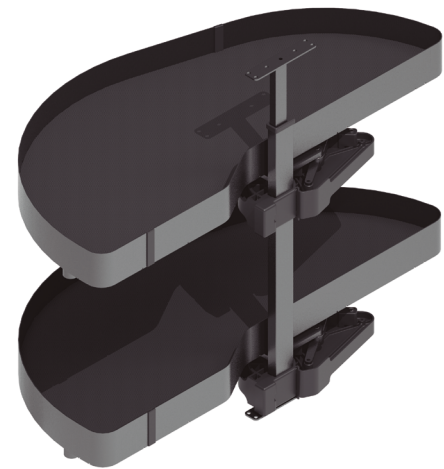
Módulo rinconero NOVA FLAT DOLPHIN I con doble brazo rotante.

- Bandejas con base de melamina antideslizante **antracita**.
- Extracción 100% independiente.
- Con sistema de **absorción automática**.
- Se coloca en la parte central del módulo, lo que permite un total aprovechamiento del espacio interior del mueble.



Vídeo montaje

Serie NOVA FLAT DOLPHIN II Módulo rinconero 2 alturas



Ejemplo mano izquierda


Módulo rinconero NOVA FLAT DOLPHIN II con doble brazo rotante.

- Bandejas con base de melamina antideslizante **antracita**.
- Extracción 100% independiente.
- Con sistema de **cierre amortiguado**.
- Se coloca en la parte central del módulo, lo que permite un total aprovechamiento del espacio interior del mueble.




Hoja instrucciones



CÓDIGO		Módulo	Altura	Frontal	
Derecha	Izquierda				
1008.241	1008.242	800	700-800	400	1 kit
1008.243	1008.244	900	700-800	450	1 kit
1008.245V	1008.246V	1.000	700-800	500	1 kit
1008.247V	1008.248V	1.200	700-800	600	1 kit



CÓDIGO		Módulo	Altura	Frontal	
Derecha	Izquierda				
1008.251V	1008.252V	800	700-800	400	1 kit
1008.253	1008.254	900	700-800	450	1 kit
1008.255V	1008.256V	1.000	700-800	500	1 kit
1008.257V	1008.258V	1.200	700-800	600	1 kit

