

SIRIA Perfilería de aluminio para módulos de cocina

Siria
by ALK®



El sistema de perfilería SIRIA está fabricado en aluminio anodizado con acabados en plata mate o negro mate.

- Válido para puertas batientes y elevables.
- Espesor de cristal: 4mm.
- Disponible en perfiles de 3m. sin mecanizar.
- **Perfilería suelta:** se sirve todo por separado: perfil, escuadras, tornillos y junquillo transparente para adaptar el vidrio o tablero que se quiera poner.

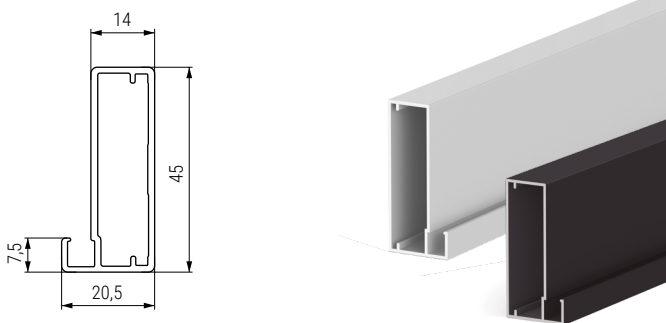
No incluye bisagras, ni bases ni cualquier otro sistema de apertura. Seruega pedir por separado. Recomendamos utilizar bisagras de 105° y bases de altura 4,5mm para solapar 15mm.

Aconsejamos hacer pruebas técnicas.



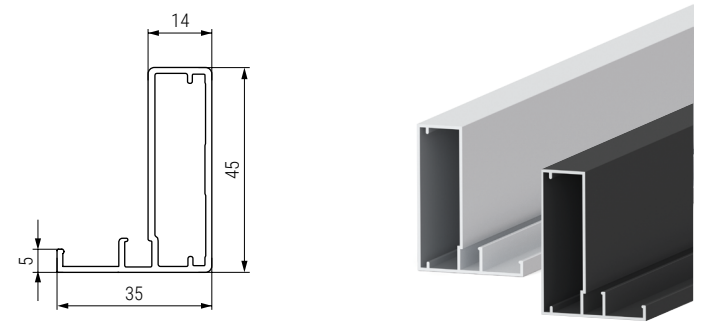
Perfilería suelta

Perfil de aluminio SIRIA



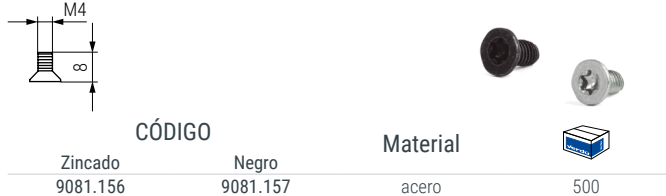
CÓDIGO		Largo	Material	
Plata mate	Negro mate	3,25m.	aluminio	24 barras
9081.151	9081.152			

Perfil de aluminio SIRIA+



CÓDIGO		Largo	Material	
Plata mate	Negro mate	2,75m.	aluminio	24 barras
9081.149	9081.148			

Tornillo r/metal M4x8 SIRIA



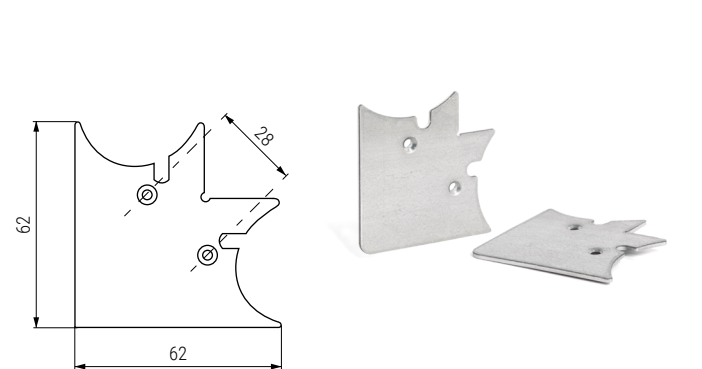
CÓDIGO		Material	
Zincado	Negro	acero	500
9081.156	9081.157		

Junquillo de sujeción SIRIA



CÓDIGO	Largo	Material	Acabado	
9081.155	3,25m.	plástico	transparente	24 barras

Escuadra de unión SIRIA



CÓDIGO	Material	Acabado	
9081.154	acero	bruto	250

Información y Complementos recomendados



Cód. 644.380



Cód. 644.444



Cód. 644.412



Ficha técnica