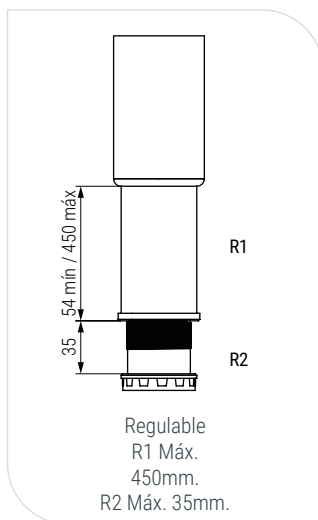
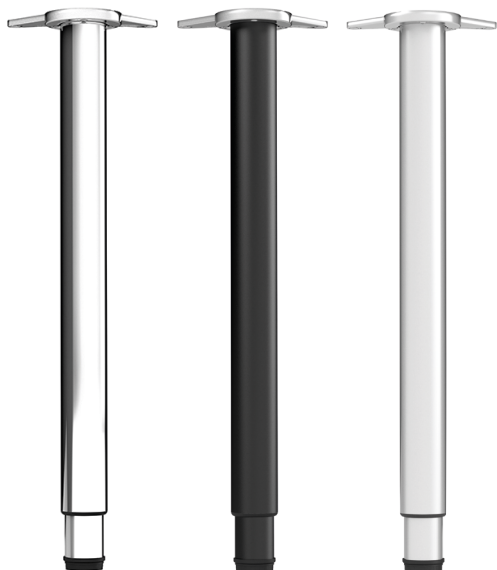
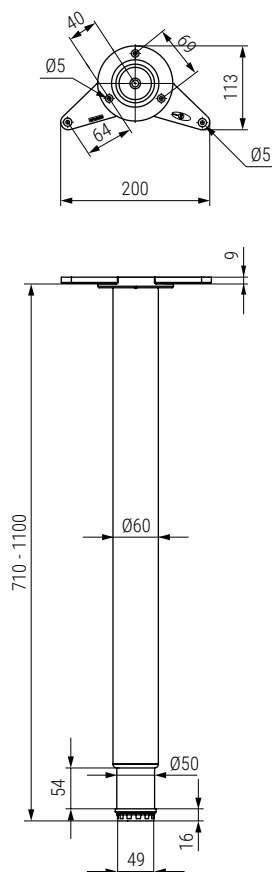


## Equipamiento para cocina Kitchen equipment

**NERU** Pata de mesa regulable Ø60mm  
Altura regulable: mín. 710mm. máx. 1100mm.



Soporte en zamak

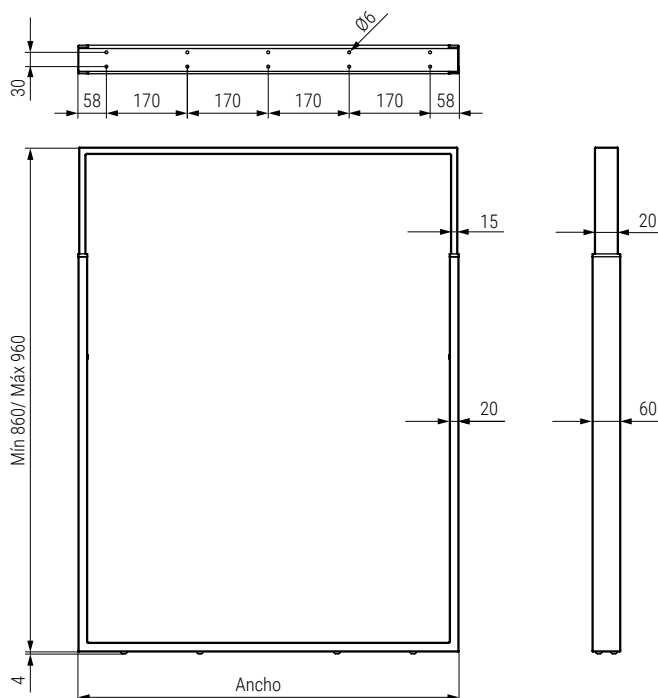


**REGULABLE**  
**STEEL**

- Se sirven por unidad.
- Con doble regulación (R1 450mm Y R2 35mm)
- Ideal para módulos tipo península.

CÓDIGO			Alto	Ø	Material	
Cromo	Negro	Gris R9006	710/1100	60	acero	1
293.71	293.73	293.74				

**ISLA** Pata de mesa regulable  
Altura regulable: mín.860mm. máx. 960mm.



**REGULABLE**  
**STEEL**

ACTUALIZADO EL DÍA 12/07/2024

CÓDIGO	Ancho	Material	Acabado	
996.42	580	acero	negro	1
996.41	800	acero	negro	1