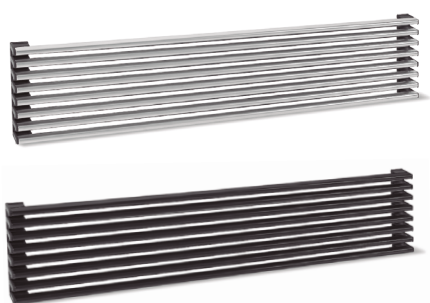
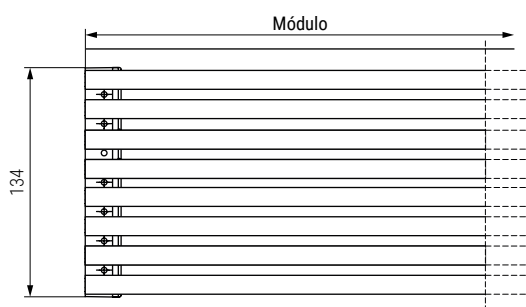


RACK Rejilla de ventilación para horno



Rack
by ALK®



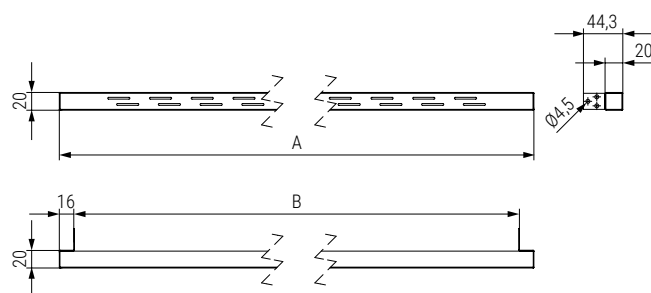
CÓDIGO		N.º de varillas	Material	Acabado	1 kit
Módulo 600	Módulo 900				
9036.84	9036.87	8	acero inox.	mate	1 kit

CÓDIGO		N.º de varillas	Material	Acabado	1 kit
Módulo 600	Módulo 900				
9036.83	9036.95	8	aluminio	mate	1 kit
9036.85	9036.88	8	aluminio	blanco	1 kit
9036.86	9036.89	8	aluminio	negro	1 kit

VELIA Rejilla de ventilación para inducción



Velia
by ALK®

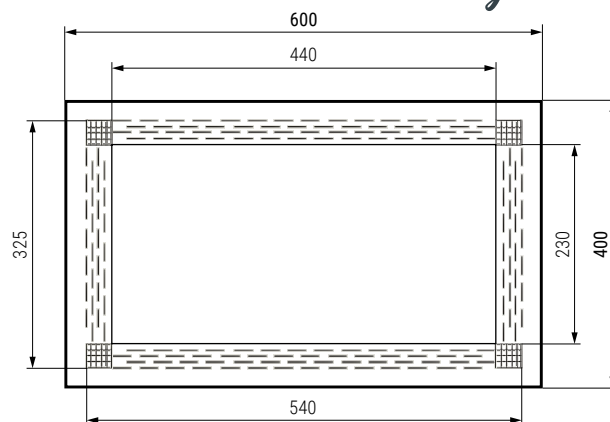


CÓDIGO			Modulo	A	B	Material	1 kit
Acero inox	Blanco mate	Negro mate					
9036.111V	9036.114V	9036.117V	600	596	562	acero inox	1/25
9036.112	9036.115	9036.118	900	896	862	acero inox	1/25
9036.113V	9036.116V	9036.119V	1.200	1.196	1.162	acero inox	1/25

AURA Marco para mueble de microondas



Aura
by ALK®



CÓDIGO	Material	Acabado	1 kit
9036.446	plástico ABS	blanco	1/5
9036.447	plástico ABS	negro	1/5
9036.448	plástico ABS	níquel satinado	1/5
9036.477	plástico ABS	romo mate	1/5