

STAR FLUID Mecanismo para armario de 2/3 puertas correderas

STAR FLUID



El sistema deslizante **Star Fluid** de Terno Scorrevoli es una innovación en armarios con puertas superpuestas, ofreciendo ajuste fácil y movimientos suaves gracias a la tecnología Fluid.

Diseñado para:

- Puertas de 19 a 50 mm de espesor y hasta 80 kg.
- Incluye amortiguadores de última generación para un cierre delicado

Se destaca por su montaje rápido sin herramientas, rieles multipropósito y una estética elegante con cubiertas frontales personalizable. Ideal para dos o tres puertas, mejora la funcionalidad y el diseño de cualquier espacio, combinando tecnología avanzada y versatilidad estética.

Se recomienda hacer pruebas técnicas.

STAR FLUID, cómo pedir:

A la hora de realizar un pedido escogeremos el código de cada kit según el número de puertas y el espesor 28 o 40:

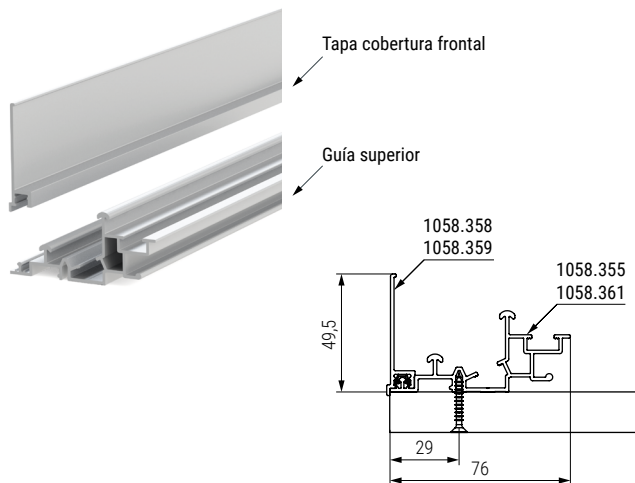
- Para 2 puertas 1 kit STAR FLUID 2 puertas.
- Para 3 puertas 1 kit STAR FLUID 3 puertas.

En ambos casos se necesitará pedir una **guía inferior** y una **guía superior**.

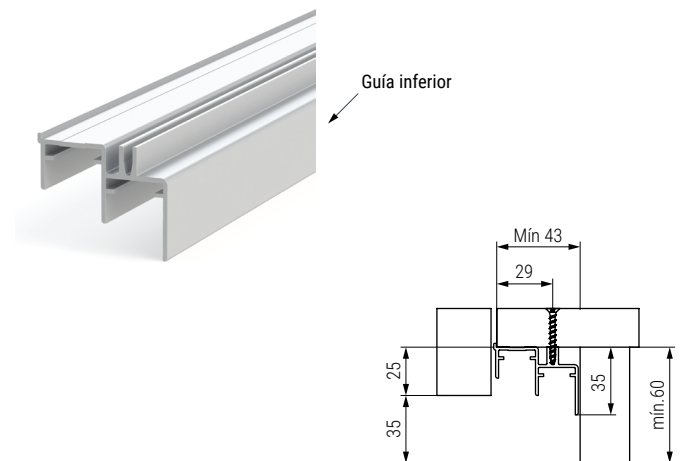
Opcionalmente se puede pedir una tapa para la guía superior disponible en blanco mate y negro mate.

El sistema STAR FLUID puede ser combinado con el marco FINE.

Guía superior y tapa cobertura



Guía inferior



CÓDIGO	Descripción	Longitud	Material	Acabado	
1058.355	guía superior	3m.	aluminio	plata mate	1
1058.361	guía superior	3m.	aluminio	negro mate	1
1058.356	guía inferior	3m.	aluminio	plata mate	1
1058.357	guía inferior	3m.	aluminio	negro mate	1
1058.358	tapa frontal	3m.	aluminio	blanco mate	1
1058.359	tapa frontal	3m.	aluminio	negro mate	1

Información y Complementos incluidos



Freno incluido



Ficha técnica