

**CORREBASE** Kit de accesorios. Para puertas correderas de armario internas

# CORREBASE



**CORREBASE** es un sistema de herrajes para puertas correderas de armarios internas de madera o vitrina validado para perfiles tiradores SP 16 a 30mm.

Herraje con ruedas inferiores con cojinetes rectificados de alta calidad. Regulación que hace más sencillo el montaje de la puerta.

**CORREBASE** tiene suave deslizamiento.

- Un kit de herrajes es válido para el montaje de un puerta
- Ruedas inferiores de alta calidad. Regulables +/-1,5mm.
- Suave deslizamiento.
- Capacidades de carga por puerta:
  - Material de plástico capacidad máxima de 30kg.
  - Material en zamak capacidad máxima de 50kg.
- Facilidad de montaje y desmontaje.

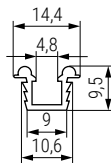
Aconsejamos hacer pruebas técnicas.

### ¡Atención!

Espesor(SP) compatible con tiradores: KA 16, AR 16, ATENEO, y NILA 19.

Ejemplo de cálculo según espesor. Y=18 X=14 Z=6,5  
 Y=20 X=16 Z=8,5  
 Y=22 X=18 Z=10,5

**DIAGO** Guía superior e inferior de aluminio



### CÓDIGO

Plata mate  
779.10

Negro  
779.7

Longitud

3 metros

Material

aluminio



1 barra

Información y Complementos recomendados



Cód 399.71



SIRIA



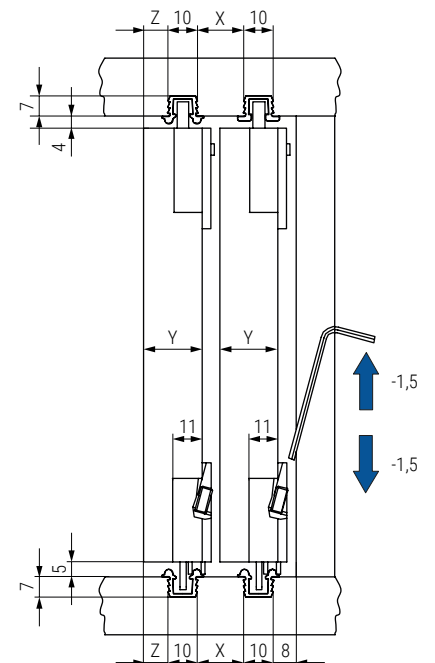
NIKA+



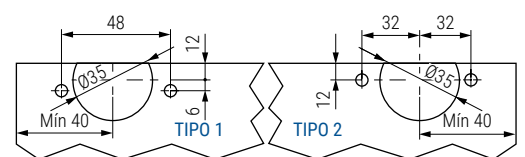
Vídeo



Ficha técnica



### MECANIZACIÓN



Profundidad del fresado 11mm.