

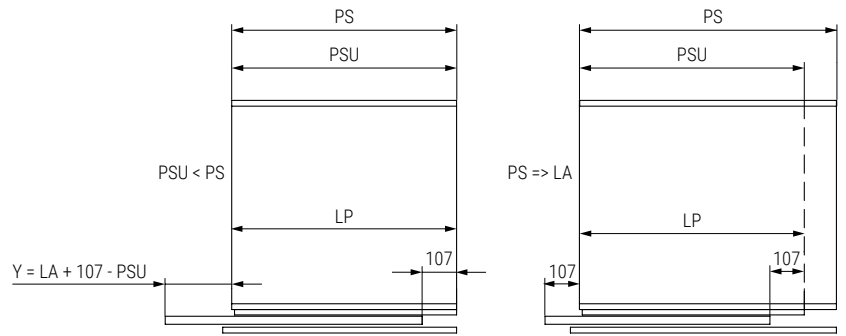
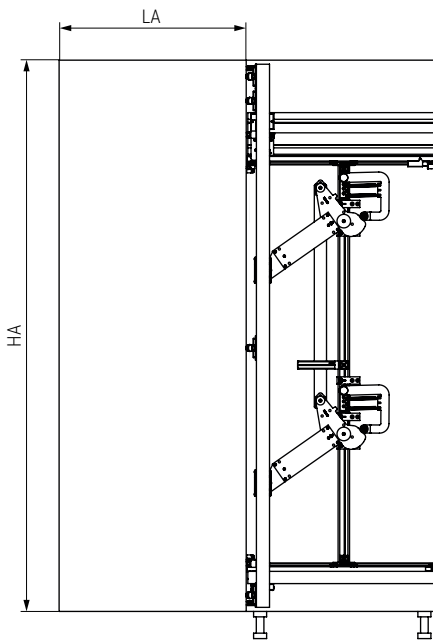


Exedra



EXEDRA Mecanismo para armario de PUERTAS ESCAMOTEABLES Y PLEGABLES

Cálculo para el retorno de la puerta



LEYENDA

- PS Profundidad mueble (mm.)
- PSU Profundidad mueble útil (mm.)
- LA Anchura puerta (mm.)
- HA Altura puerta (mm.)
- LP Longitud del perfil (mm.)
- Y Protusión puerta (mm.)



H. de pedido medida especial

Kit de herrajes

CÓDIGO Apertura derecha	CÓDIGO Apertura izquierda	Altura puerta Desde-Hasta	Ancho puerta Desde-Hasta	
705.336	705.337	1.930-2.230	500-700	1 kit
705.338	705.339	2.231-2.500	500-700	1 kit

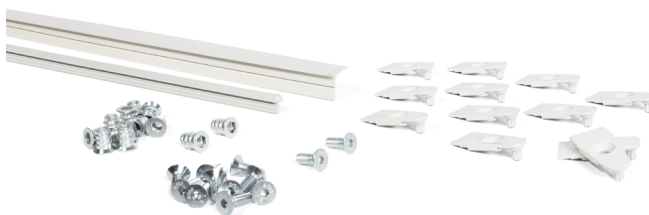
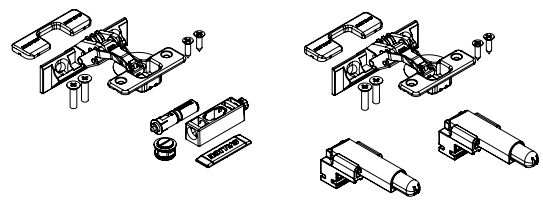
Kit de herrajes para medidas especiales

CÓDIGO Apertura derecha	CÓDIGO Apertura izquierda	Altura puerta Desde-Hasta	Ancho puerta Desde-Hasta	
705.126V	705.127V	1.333-2.530	400-900	1 kit



Kit de conexión al panel lateral

CÓDIGO	Descripción	Profundidad mueble desde-hasta	
705.103	sujeción vista	400-650	1 kit
705.104	sujeción vista	650-900	1 kit
705.105	sujeción oculta	400-650	1 kit
705.106	sujeción oculta	650-900	1 kit



Kit de cobertura frontal

CÓDIGO	Descripción	
705.131	cobertura frontal gris	1 kit
705.132	cobertura frontal negro	1 kit
705.133	cobertura frontal blanco	1 kit

ACTUALIZADO EL DÍA 14/06/2024

Kit de 5 bisagra + 2 smove

CÓDIGO	Descripción	Acabado	
705.341	push	níquel	1 kit
705.342	push	titanio	1 kit
705.343	smove	níquel	1 kit
705.344	smove	titanio	1 kit



Ficha técnica



Vídeo demo