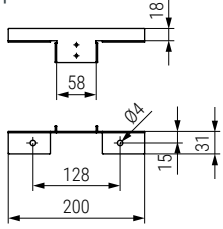


Soporte lateral para fijación SEVEN

• Se sirven en kit con 2 piezas y cuatro tornillos, 1 kit para cada unión.

CÓDIGO	Material	Acabado	
316.8	plástico	grafito	1kit

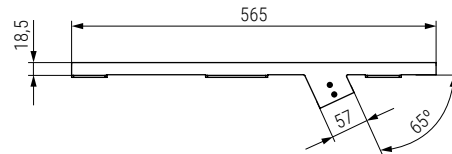
Soporte de estante SEVEN



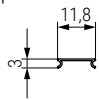
• Se necesita 1 kit del Cód.316.8 por cada unidad.

CÓDIGO	Material	Acabado	
316.7	acero	grafito	1

Soporte de estante inclinado SEVEN

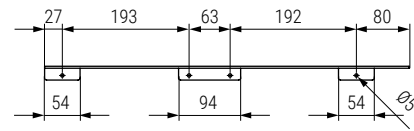


Tapa difusora para LED



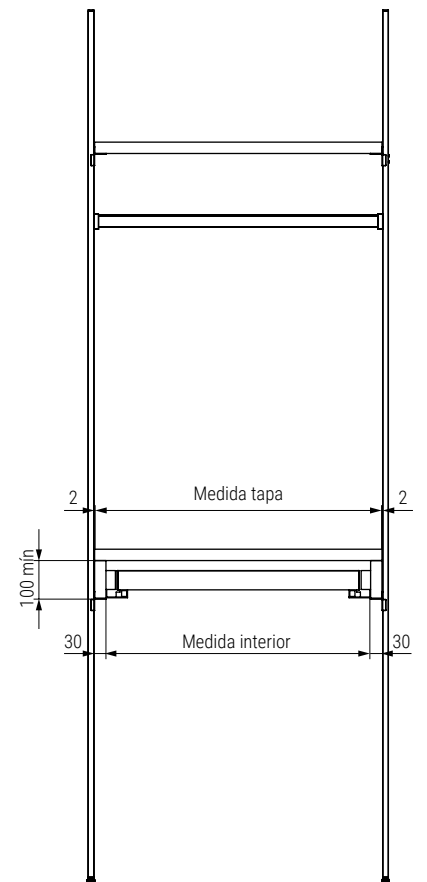
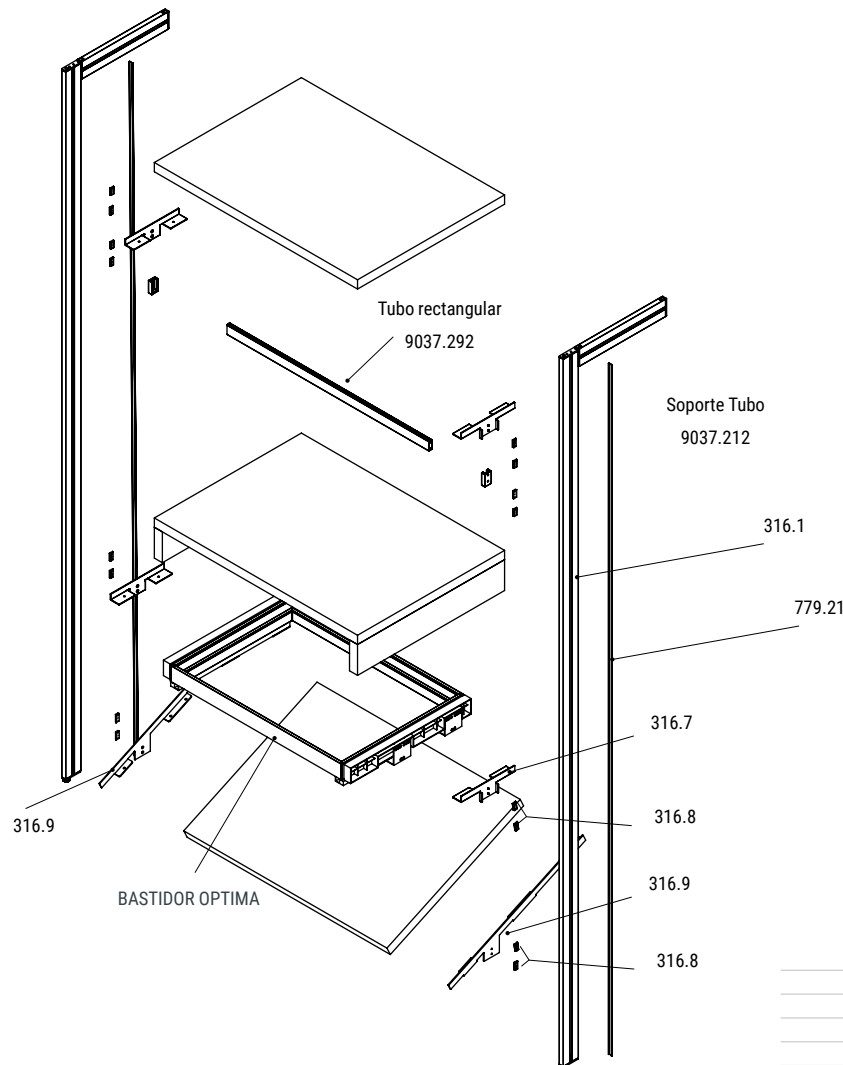
• Tiras LED y transformadores consultar grupo 5 Iluminación.

CÓDIGO	Descripción	Material	Acabado	Largo	
779.21	tapa difusora	plástico	blanco	3m.	200 barras



CÓDIGO	Descripción	Material	Acabado	Largo	
316.9	tapa difusora	plástico	blanco	3m.	1 juego

Medidas de la tapa y baldas cuando usamos el bastidor OPTIMA



Bastidor	Medida tapa	Medida interior
600	610-660	562-608
700	710-760	662-708
800	810-860	762-808
900	910-960	862-908