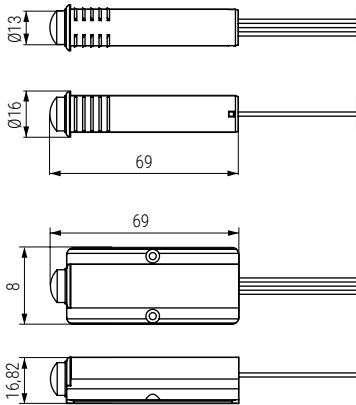


PIR Sensor de presencia para lámparas LED
Para solapar o embutir.



PIR-R Para embutir

PIR-S Para solapar

UTILIZAR CONVERTIDOR LED DE TENSIÓN CONSTANTE
(NO INCLUIDO VER PAG.05.7)

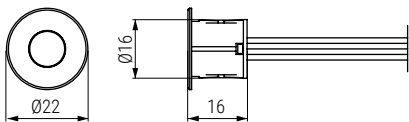


IP 20

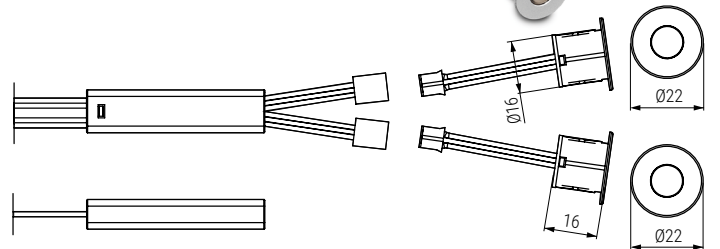
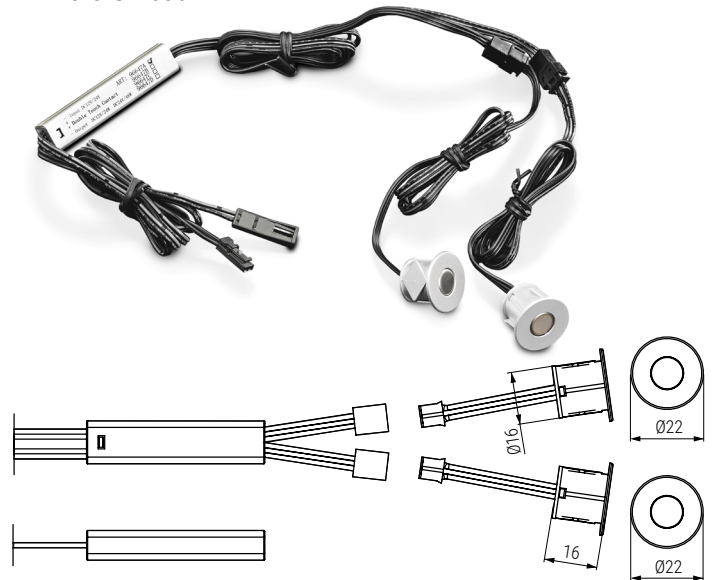
- Se apaga a los 40 segundos de no detectar movimiento
- Con cable de 50cm

CÓDIGO	Wattios	Tensión	Material	Acabado	
177.65	máx. 24W.	12V. / 24V. DC	plástico	gris RAL 9006	1

TOUCH-1 Interruptor táctil "TOUCH"
Para embutir.



TOUCH-2 Interruptor táctil "TOUCH" doble
Para embutir.



UTILIZAR CONVERTIDOR LED DE TENSIÓN CONSTANTE
(NO INCLUIDO VER PAG.05.7)

UTILIZAR CONVERTIDOR LED DE TENSIÓN CONSTANTE
(NO INCLUIDO VER PAG.05.7)



IP 20

IP 20

- Cable de 50cm +2x2m.
- Conexión JST macho y hembra.

- Cable de 50cm +2x2m.
- Conexión JST macho y hembra.

CÓDIGO	Wattios	Tensión	Material	Acabado	
177.66	máx. 24	12V. / 24V. DC	plástico	gris RAL 9006	1

CÓDIGO	Wattios	Tensión	Material	Acabado	
177.167	máx. 24W.	12V. / 24V. DC	plástico	gris RAL 9006	1