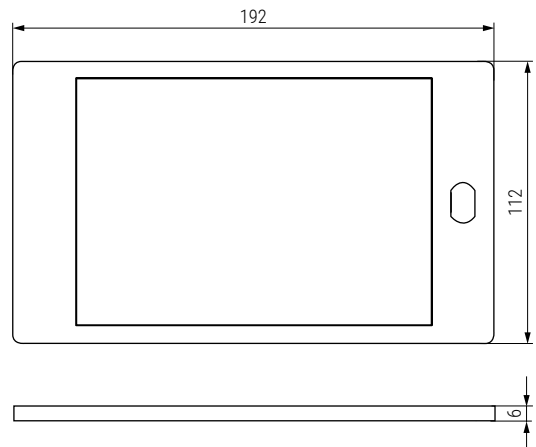
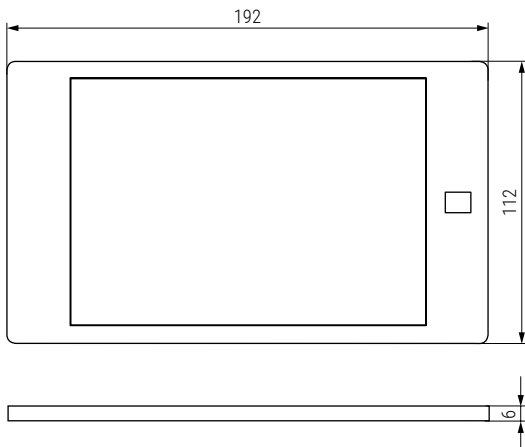


**PANELED PIR** Panel de aluminio anodizado y ABS con panel LED. Luz natural 4.000K. Para solapar.



**PANELED IR** Panel de aluminio anodizado y ABS con panel LED. Luz natural 4.000K. Para solapar.



UTILIZAR CONVERTIDOR LED DE TENSIÓN CONSTANTE  
(NO INCLUIDO VER PAG.05.7)

UTILIZAR CONVERTIDOR LED DE TENSIÓN CONSTANTE  
(NO INCLUIDO VER PAG.05.7)



Panel LED 5W. 12V. DC

**IP 20** CE

- Pantalla difusora de metacrilato en acabado opal.
- Con interruptor de presencia "PIR". Encendido al detectar presencia o movimiento.
- Ideal para la iluminación interior del armario.
- Cable de conexión de longitud de 2 metros con conexión JST.
- Regulación de intensidad lumínica del 2% al 100% al posicionar la mano durante 5 segundos.



Panel LED 5W. 12V. DC

**IP 20** CE

- Pantalla difusora de metacrilato en acabado opal.
- Interruptor de presencia "IR". Encendido o apagado al detectar a unos 5cm. de proximidad.
- Ideal para iluminar la bancada de la cocina.
- Cable de conexión de longitud de 2 metros con conexión JST.
- Combinable con PANELED sin sensor. Ideal para instalaciones en donde vamos a colocar más de una lámpara y queremos que se enciendan todas a la vez.
- Regulación de intensidad lumínica del 2% al 100% al posicionar la mano durante 5 segundos.

**CÓDIGO Descripción Watios Tensión Material Acabado**

CÓDIGO	Descripción	Watios	Tensión	Material	Acabado	
177.191	sensor "PIR"	5W.	12V. DC	aluminio-ABS	RAL 9006	1
177.197	sensor "PIR"	5W.	12V. DC	aluminio-ABS	negro	1

**CÓDIGO Descripción Watios Tensión Material Acabado**

CÓDIGO	Descripción	Watios	Tensión	Material	Acabado	
177.192	sensor "IR"	5W.	12V. DC	aluminio-ABS	RAL 9006	1
177.198	sensor "IR"	5W.	12V. DC	aluminio-ABS	negro	1