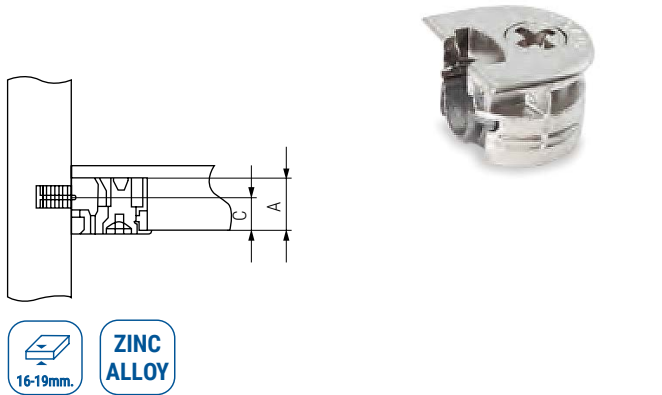


CLOCK-3 Soporte estante cazoleta excéntrico



16-19mm. ZINC ALLOY

CÓDIGO	SP	C	A	Material	Acabado	
679.70	16	8	13	zamak	níquel	500
679.72	19	9	14	zamak	níquel	500

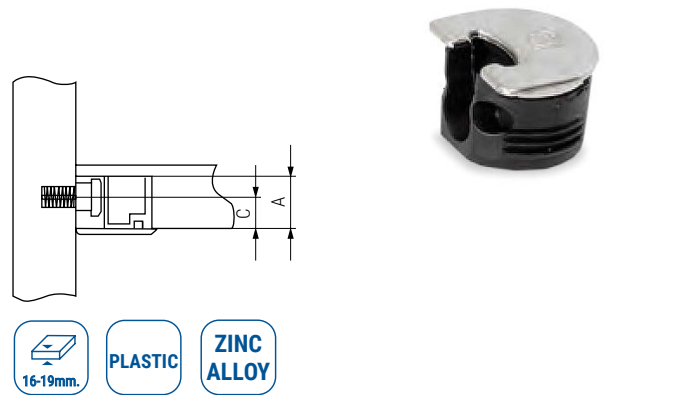
Tornillo soporte cazoleta excéntrico
Para soporte **CLOCK**



ACTUALIZADO EL DÍA 12/03/2026

CÓDIGO	L	Ø	Material	Acabado	
679.76	11	3	acero	zincado	500
679.79	14	3	acero	zincado	500

CLOCK-5 Soporte estante cazoleta excéntrico



16-19mm. PLASTIC ZINC ALLOY

CÓDIGO	SP	C	A	Material	Acabado	
679.71	16	8	13	plástico	cromo	2.000
679.73	19	9	14	plástico	cromo	2.000

Tornillo soporte cazoleta excéntrico
Para soporte **CLOCK**



CÓDIGO	L	Ø	Material	Acabado	
679.75	10	5	acero	zincado	500

