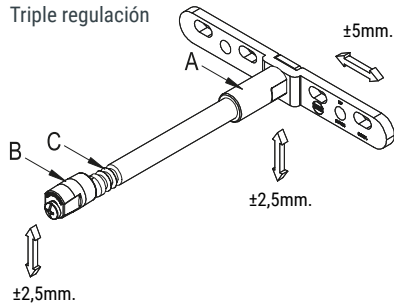
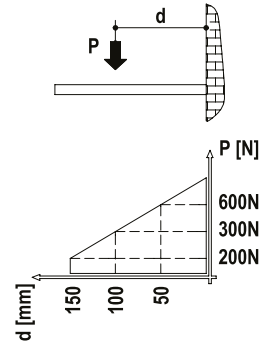


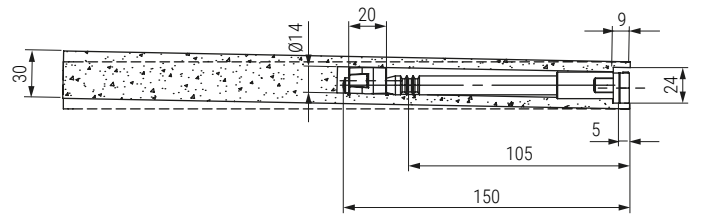
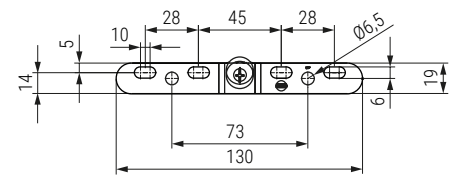
TIRSO Soporte oculto para estantes de espesor mínimo 25mm.



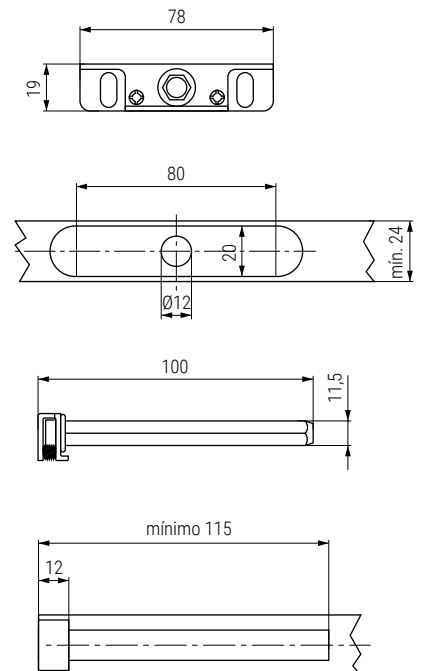
Video montaje

- Con triple regulación para una perfecta instalación del estante.
- Se sirven por unidad.

CÓDIGO	Material	Acabado	
1110.3	acero	zincado	100



TRITÓN Soporte oculto  
Juego de 2 soportes con tacos y tornillos



- Regulación de altura ± 4mm.
- Regulación lateral ± 4mm.
- Regulación inclinación del estante.
- Se sirve en juegos de dos piezas con tacos y tornillos.

CÓDIGO	Material	Acabado	
3501.29	acero	zincado	50 juegos