
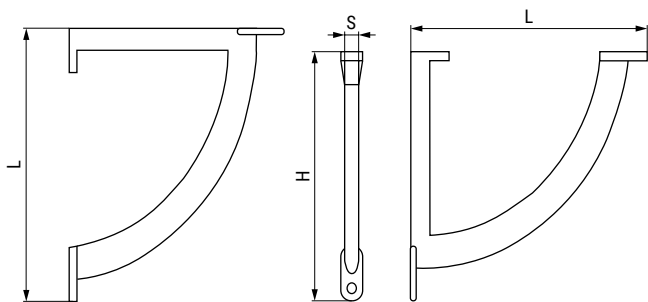


GIANO Soporte para estante de madera.

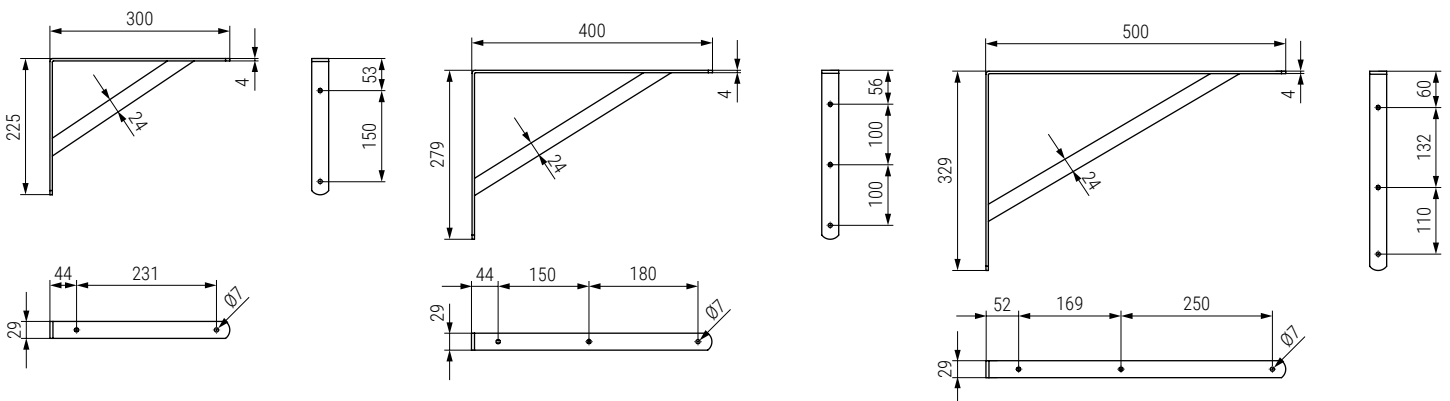



• Se puede instalar en dos posiciones diferentes.

CÓDIGO	L	H	S	Material	Acabado	
104.115	130	120	14	zamak	gris RAL 9006	2/10
104.117	190	170	16	zamak	gris RAL 9006	2/10
104.119	330	235	20	zamak	gris RAL 9006	2/10
104.116	130	120	14	zamak	negro	2/10
104.118	190	170	16	zamak	negro	2/10
104.120	330	235	20	zamak	negro	2/10



DORY Escuadra de refuerzo para L 300/400/500



CÓDIGO			L	Material	Acabado	
Negro	Blanco	Gris				
3520.211	3520.216	3520.221	300	acero	negro	1/10
3520.212	3520.217	3520.222	400	acero	blanco	1/10
3520.213	3520.218	3520.223	500	acero	gris	1/10