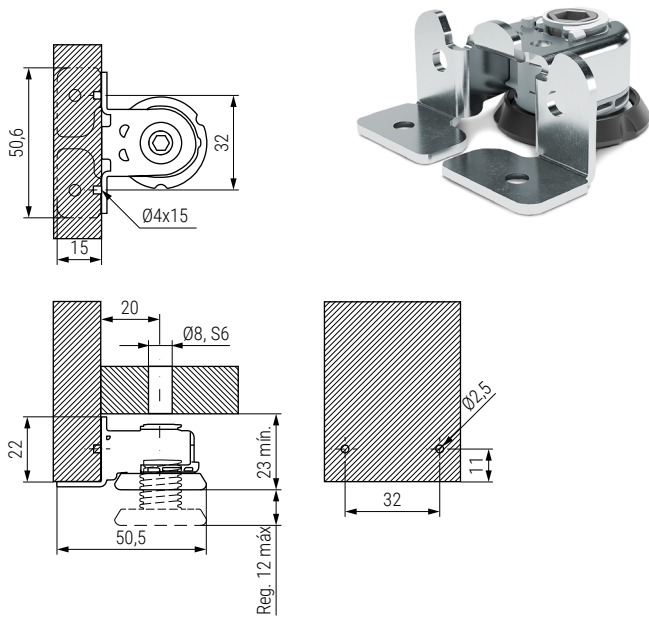
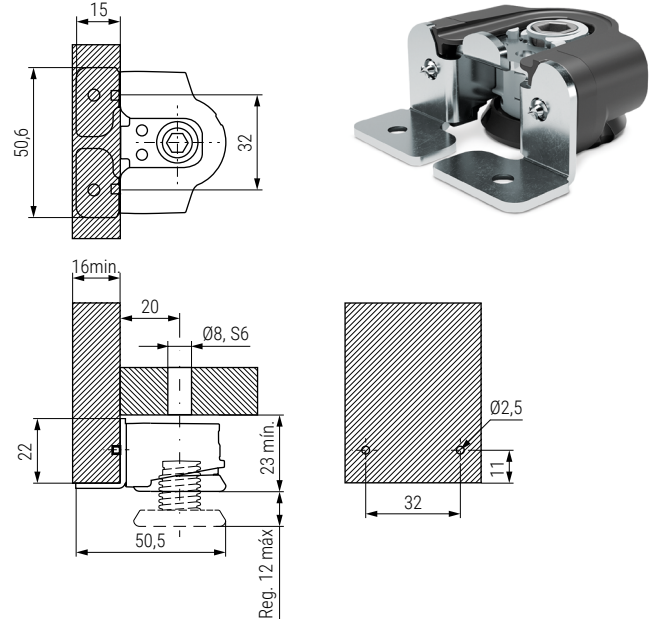


INTEGRATO TECH A Pie nivelador regulable
Altura mínima 23mm.



CÓDIGO	Material	Acabado	
504.561V	acero-zamak-plástico	zincado-negro	200

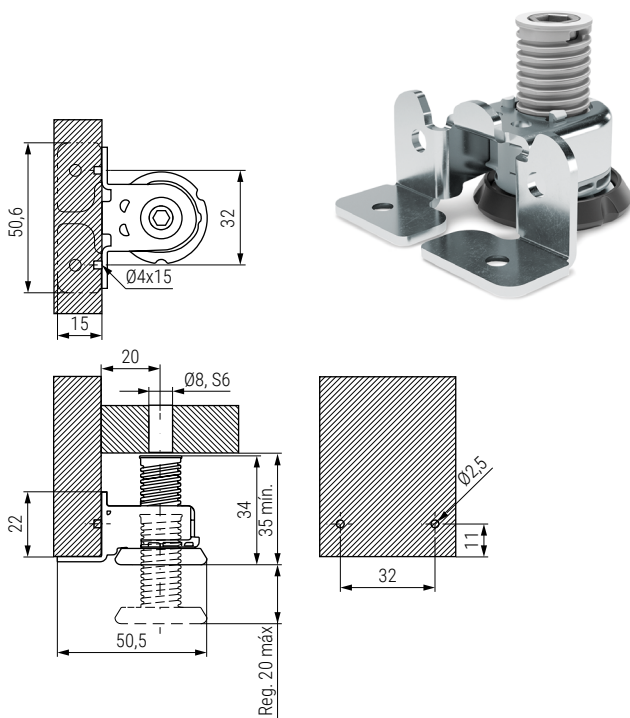
INTEGRATO TECH A Pie nivelador regulable
Altura mínima 23mm. Tornillos premontados



• Regulación superior con orificio de Ø6mm. y regulación inferior con orificio de Ø8mm.

CÓDIGO	Material	Acabado	
504.562	acero-zamak-plástico	zincado-negro	200

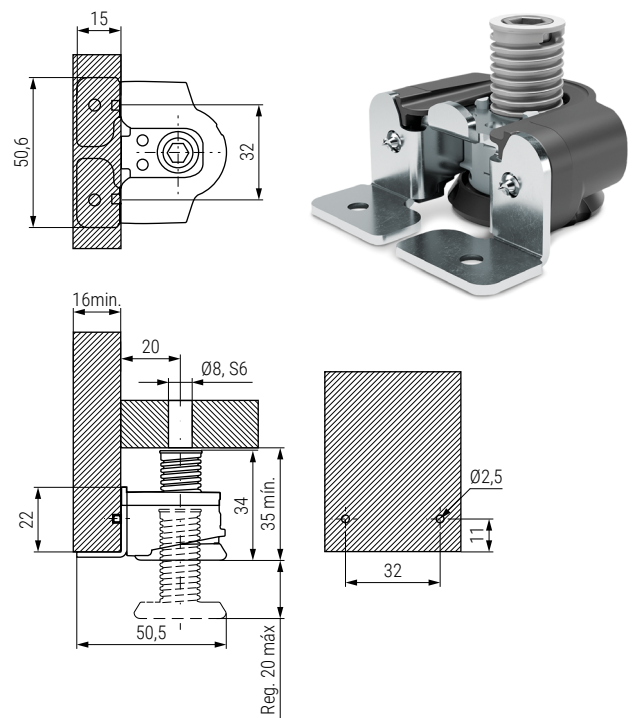
INTEGRATO TECH A Pie nivelador regulable
Altura mínima 35mm.



• Regulación superior con orificio de Ø6mm. y regulación inferior con orificio de Ø8mm.

CÓDIGO	Material	Acabado	
504.563V	acero-zamak-plástico	zincado-negro	200

INTEGRATO TECH A Pie nivelador regulable
Altura mínima 35mm. Tornillos premontados



• Regulación superior con orificio de Ø6mm. y regulación inferior con orificio de Ø8mm.

CÓDIGO	Material	Acabado	
504.564	acero-zamak-plástico	zincado-negro	200