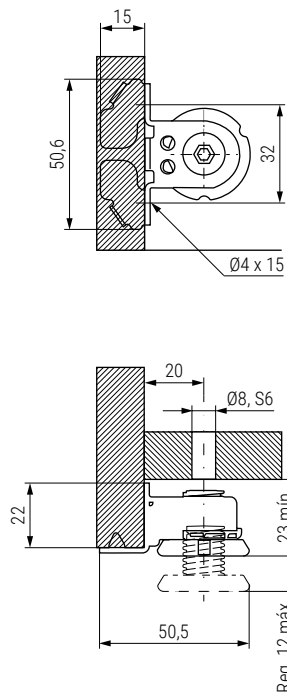
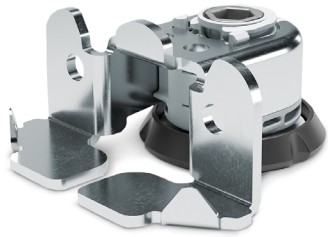



INTEGRATO TECH G Pie nivelador regulable

Altura mínima 23mm.

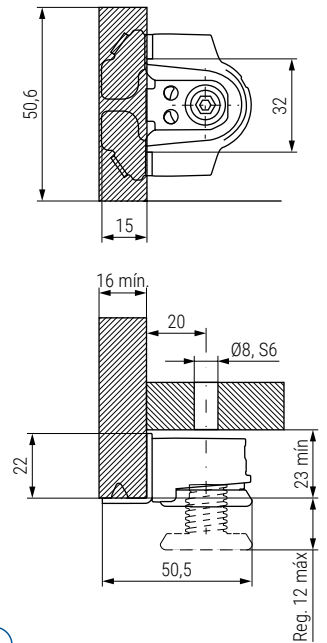


• Regulación superior con orificio de Ø6mm. y regulacion inferior con orificio de Ø8mm.


CÓDIGO	Material	Acabado	
504.566	acero-zamak-plástico	zincado-negro	200

INTEGRATO TECH G Pie nivelador regulable

Altura mínima 23mm. Tornillos premontados

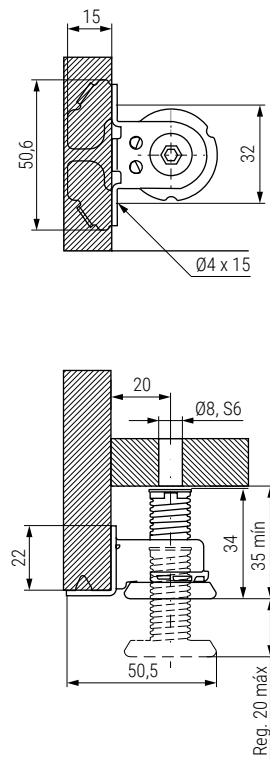
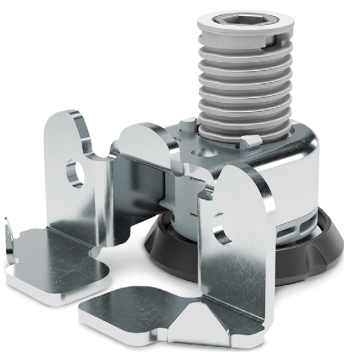


• Regulación superior con orificio de Ø6mm. y regulacion inferior con orificio de Ø8mm.

CÓDIGO	Material	Acabado	
504.567	acero-zamak-plástico	zincado-negro	200

INTEGRATO TECH G Pie nivelador regulable

Altura mínima 35mm.

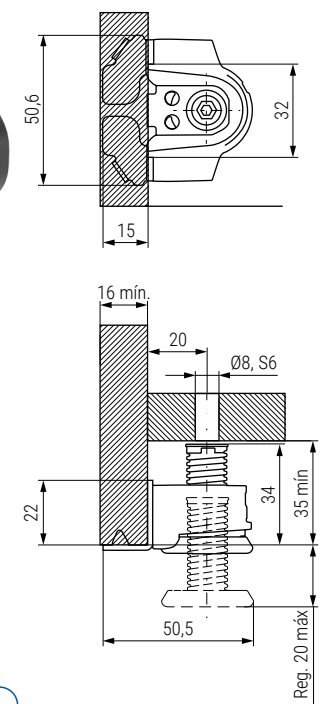
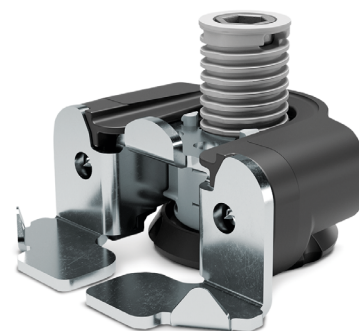


• Regulación superior con orificio de Ø6mm. y regulacion inferior con orificio de Ø8mm.

CÓDIGO	Material	Acabado	
504.568V	acero-zamak-plástico	zincado-negro	200

INTEGRATO TECH G Pie nivelador regulable

Altura mínima 35mm. Tornillos premontados



• Regulación superior con orificio de Ø6mm. y regulacion inferior con orificio de Ø8mm.

CÓDIGO	Material	Acabado	
504.569	acero-zamak-plástico	zincado-negro	200