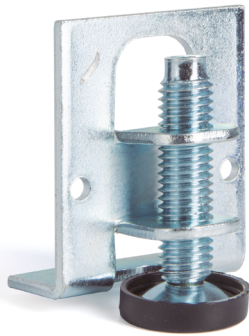
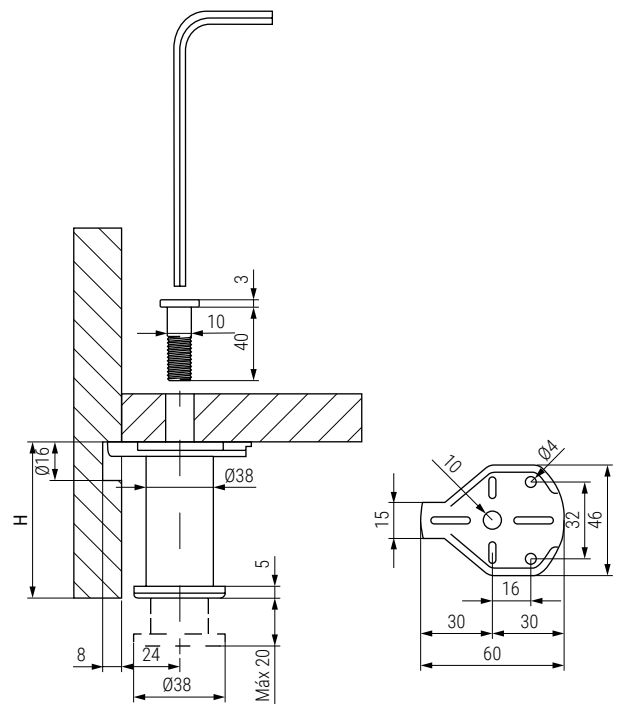
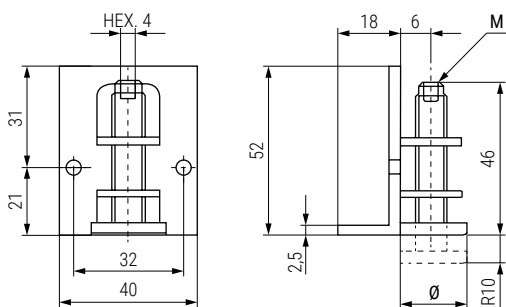



## HOMER Pie nivelador regulable con base escuadra




## PIVE Pata nivelador regulable



- Tornillo especial solo funciona con este tornillo (no métrico).
- Usar una llave allen de 6mm. tipo larga.

CÓDIGO	M	Ø	Material	Acabado	
214.52	8	20	acero-plástico	zincado-negro	120

CÓDIGO	Descripción	H	Material	Acabado	
200.80	tornillo 10x40	-	acero	zincado	100
200.83	pie nivelador	40	acero-plástico ABS	zincado-negro	200
200.84	pie nivelador	60	acero-plástico ABS	zincado-negro	100
200.81	pie nivelador	80	acero-plástico ABS	zincado-negro	100
200.82	pie nivelador	90	acero-plástico ABS	zincado-negro	100