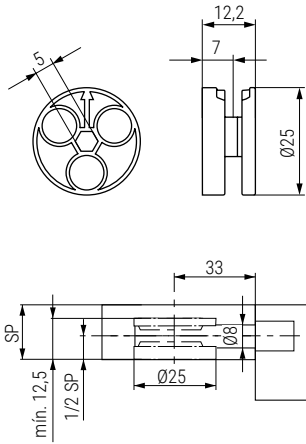


SCALA Sistema de enganche excéntrico Ø25mm. Doble espiral

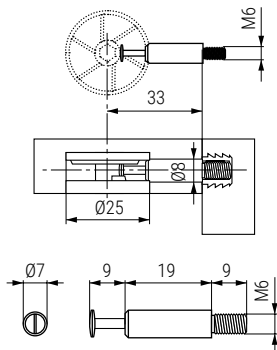
Scala
by ALK®



- SP = Espesor del tablero.
- Con hexágono para llave de 5mm.
- Ajuste rápido y fuerte, máximo 2 vueltas.

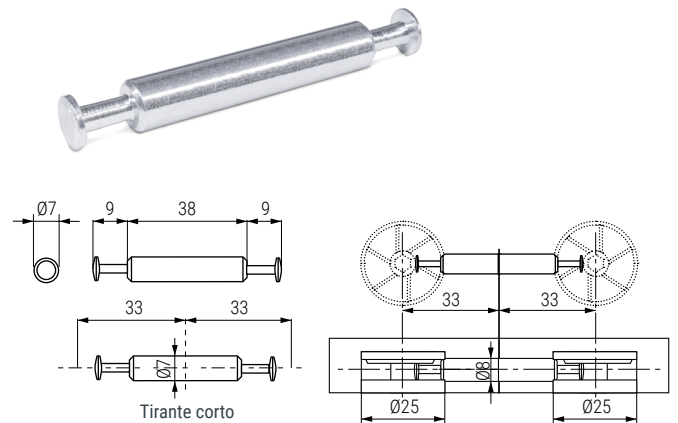
CÓDIGO	Material	Acabado	
1435.32	zamak	bruto	500

Tornillo M6x37mm. SCALA



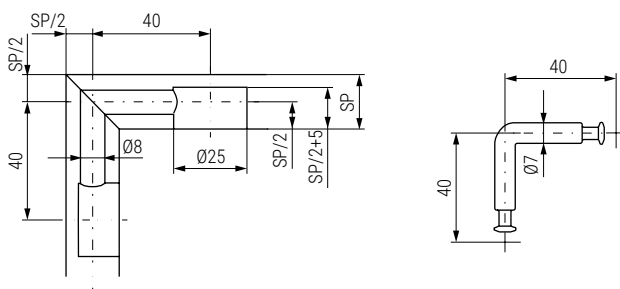
CÓDIGO	Material	Acabado	
428.22	acero	zincado	1.000

Tirante doble SCALA



CÓDIGO	Material	Acabado	
428.23	acero	zincado	1.000

Tirante de ángulo 90° 40-40



CÓDIGO	Material	Acabado	
679.18	acero	zincado	500