

UNICO Soportes de unión para estantes, tipo excéntrica ÚNICA PIEZA



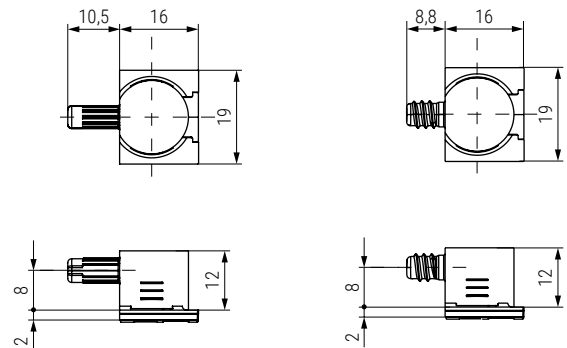
UNICO. Soporte para estantes de madera que se inserta en el panel mediante perforaciones frontales. Diseñado para el transporte, ya que la estantería queda asegurada en su posición.

UNICO cuenta con **dos beneficios principales:**

- **Instalación más rápida de la estantería:** simplemente coloque los soportes en la posición requerida con las aletas ya extendidas y luego empuje hacia abajo el estante. Las aletas estriadas se agarran al tablero y bloquean el estante en su posición.
- **Fácil reposicionamiento del estante:** basta con retirar las aletas moviendo hacia atrás los clips deslizantes con ayuda de la propia uña o de un destornillador. Empuje hacia arriba el estante para liberarlo.

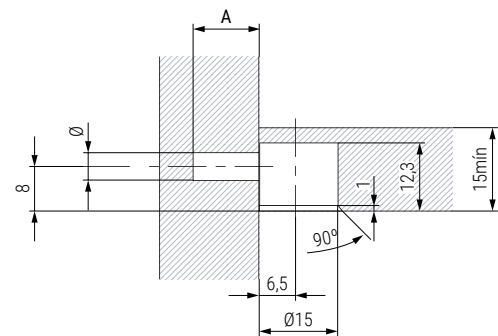
El grosor mínimo del estante para instalar UNICO es de 15mm.

Aconsejamos hacer pruebas técnicas.

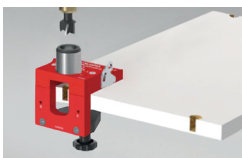


CÓDIGO

Ø 3mm	Ø 5mm	Pivote	A	Material	Acabado	
504.447	504.445	liso	12	zamak - plástico	níquel-gris	2.500
504.448	504.446	r/madera	9	zamak - plástico	níquel-gris	2.500



Información y complementos.



Cód. 301.506



Ficha técnica



Vídeo montaje