

SERIE PEANUT Herrajes de unión invisible para muebles



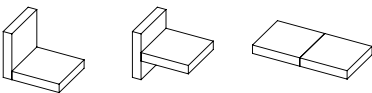
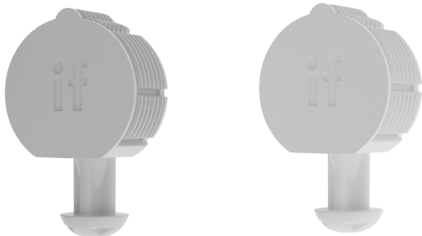
PEANUT 1 Herraje de unión, mecanizado con CNC de más de 3 ejes

El herraje **PEANUT** es una opción versátil y altamente eficiente para unir piezas de mobiliario de manera segura. Su diseño compacto permite un ensamblaje rápido y sencillo, lo que lo convierte en una herramienta indispensable para armarios, estanterías, mesas y otros muebles.


PEANUT se ajusta a diferentes grosores de materiales, lo que facilita su uso en una variedad de proyectos.

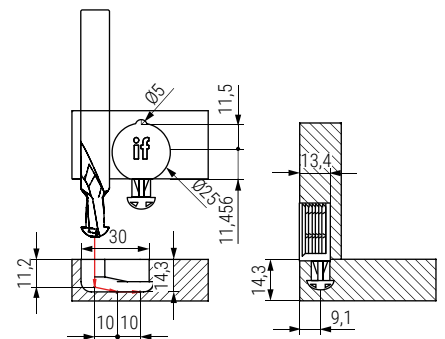
Resistente al desgaste y a la corrosión, garantiza una larga vida útil. Aunque requiere un mecanizado previo, no necesitas herramientas especiales para su instalación.

Recomendamos realizar pruebas técnicas.



- Se mecaniza con un solo proceso de CNC.
- Se necesita la broca PEANUT CNC y broca de 25mm y 5 mm.

CÓDIGO	Material	Acabado	
210.10	nilón	gris	100
210.11	nilón	blanco RAL 9010	100



Información y Complementos recomendados



Cód. 210.5



Ficha técnica



Video montaje